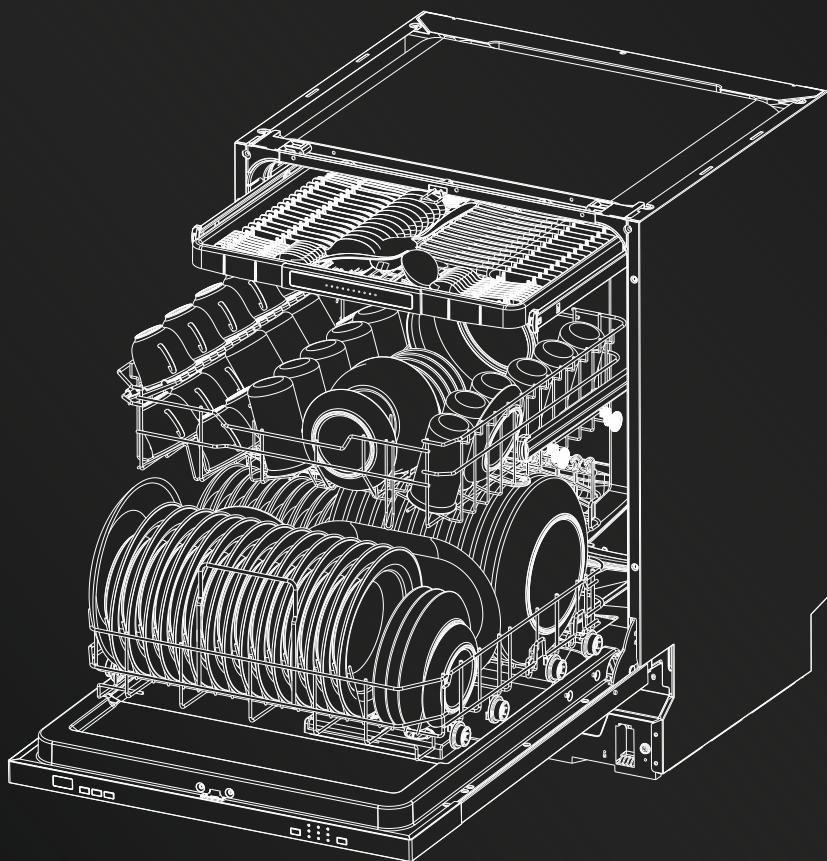


# nesons



## Руководство по эксплуатации

Встраиваемая  
посудомоечная машина

NS-DW60DSGB

## УВАЖАЕМЫЙ ПОКУПАТЕЛЬ!

### БЛАГОДАРИМ ВАС ЗА ВЫБОР БЫТОВОЙ ВСТРАИВАЕМОЙ ПОСУДОМОЕЧНОЙ МАШИНЫ NESONS!

Прежде чем подключить прибор и приступить к его использованию, просим Вас внимательно ознакомиться с данным Руководством, так как в нем содержатся полезные рекомендации, касающиеся безопасной установки, эксплуатации и обслуживания посудомоечной машины, которые помогут Вам добиться наилучшего результата в процессе ее эксплуатации. Сохраняйте данное Руководство на протяжении всего времени пользования прибором. Если Руководство было утеряно - Вы можете скачать его на сайте компании [www.nesons.ru](http://www.nesons.ru).

Ваш новый прибор изготовлен из высококачественных материалов и полностью соответствует всем стандартам ЕЭС.

Производитель оставляет за собой право на усовершенствование прибора, на внесение незначительных конструктивных изменений, которые могут быть не отражены в данном Руководстве.

Рисунки, приведенные в Руководстве и на упаковке прибора являются схематичными, внешний вид Вашей посудомоечной машины может отличаться.

Выполняйте все требования данного Руководства.

### СОДЕРЖАНИЕ

	<i>страница</i>
<i>1. Назначение, общие указания, ограничения</i>	3
<i>2. Правила и условия безопасности, подключение к электросети</i>	3
<i>3. Описание посудомоечной машины</i>	6
<i>4. Комплектация</i>	6
<i>5. Установка и регулировка</i>	7
<i>6. Эксплуатация</i>	10
<i>7. Техническое обслуживание и очистка</i>	22
<i>8. Правила транспортировки и хранения</i>	24
<i>9. Утилизация</i>	25
<i>10. Коды неисправностей</i>	25
<i>11. Возможные неисправности и методы их устранения</i>	26
<i>12. Технические характеристики</i>	28
<i>13. Условия гарантии</i>	29

Заводом-изготовителем устанавливается:

- Гарантийный срок эксплуатации прибора - один год.

- Срок службы данного товара - семь лет со дня изготовления.

## НАЗНАЧЕНИЕ, ОБЩИЕ УКАЗАНИЯ, ОГРАНИЧЕНИЯ

Посудомоечная машина бытовая автоматическая (далее - машина) **NS-DW60DSGB** представляет собой электромеханическую установку, предназначенную для автоматической мойки и сушки посуды и столовых приборов.

Посудомоечную машину рекомендуется эксплуатировать при температуре окружающего воздуха от +5°C до +40°C и относительной влажности до 75%. Эксплуатация в диапазоне температур менее +1°C и более 40°C, а также при относительной влажности воздуха более 80% может привести к поломке прибора.

При покупке машины обязательно проверьте ее комплектность, отсутствие механических повреждений. Проверьте товарный чек, наличие штампа магазина и даты продажи в гарантийном талоне, сверьте номера, указанные на машине и вписанные в гарантийный талон. Попросите продавца проверить работоспособность машины.

Дата производства указана в серийном номере, расположенном на этикетке прибора.

Данная модель предназначена только для бытовой эксплуатации. Все другие способы применения являются недопустимыми. Неправильное обращение может привести к поломке прибора, нанести материальный ущерб или причинить вред здоровью.

Упаковочные материалы могут быть опасны для детей: держите упаковочные материалы (пластиковые мешки, полистирол и т.д.) в недоступных для детей местах.

Подключение посудомоечной машины к водопроводу, канализации и к электрической сети, а также встройку в мебель должен выполнять квалифицированный специалист, соблюдая инструкции фирмы-изготовителя.

Перед использованием прибора необходимо удалить все упаковочные материалы. Если вы не удалите их, может возникнуть серьезная неисправность посудомоечной машины.

## ПРАВИЛА И УСЛОВИЯ БЕЗОПАСНОСТИ, ПОДКЛЮЧЕНИЕ К ЭЛЕКТРОСЕТИ

Посудомоечная машина не предназначена для использования людьми (включая детей), у которых есть физические, нервные или психические отклонения или недостаток знаний и опыта, за исключением случаев, когда за такими людьми осуществляется надзор или проводится их инструктаж об использовании прибора лицом, отвечающим за их безопасность.

Необходимо осуществлять надзор за детьми с целью недопущения их игр с прибором.

Лица, пользующиеся посудомоечной машиной, обязаны знать правила безопасного обращения с электроприборами и внимательно изучить данное Руководство по эксплуатации.

Ответственность за безопасную эксплуатацию машины несет владелец.

Посудомоечная машина предназначена для использования только в бытовых и аналогичных им условиях.

При извлечении прибора из упаковки, убедитесь в целостности и отсутствии повреждений. Уберите упаковочные материалы подальше от детей. После установки прибора правильно утилизируйте упаковочные материалы согласно условиям безопасности и окружающей среды.

Перед установкой убедитесь, что условия распределения (давление воды) и регулировка прибора совместимы. Проверьте, соответствуют ли технические характеристики, указанные на приборе, параметрам электросети.

По типу защиты от поражения электрическим током посудомоечная машина классифицируется как прибор класса I, конструкция которого обеспечивает невозможность прямого доступа к токоведущим частям и защиту находящихся под напряжением элементов конструкции от воды. Однако, при возникновении некоторых неисправностей, возможно попадание электрического потенциала на доступные для пользователя части корпуса изделия через моющий раствор и остаток влаги. В этом случае немедленно отключите прибор от электросети и обратитесь в сервисный центр.

Для обеспечения электробезопасности посудомоечная машина должна быть подключена к сети электропитания с помощью индивидуальной розетки с заземляющим контактом.

**Помните! Безопасность при эксплуатации машины обеспечивается правильным ее подключением к сети электропитания, исправностью заземления и выполнением Вами основных требований в процессе эксплуатации машины, изложенных в данном Руководстве.**

**Категорически запрещается подключение провода заземления корпуса посудомоечной машины к газопроводным трубам, телефонным линиям, проводам абонентских радиоточек и т.д.**

Получение рекомендаций по способу заземления возможно в ремонтных и сервисных организациях бытовой техники.

Перед подключением посудомоечной машины к сети электропитания убедитесь, что параметры электросети соответствуют параметрам, указанным на этикетке, прикрепленной к корпусу прибора. Осуществляйте подключение посудомоечной машины к исправной сети электропитания.

Не беритесь за вилку шнура электропитания мокрыми руками и не касайтесь ими кнопок управления машины во избежание поражения электрическим током.

Не допускайте попадания воды на панель управления и заднюю стенку машины. Влага может стать причиной замыкания или поражения электрическим током.

При установке прибора следите за тем, чтобы сетевой кабель не оказался под корпусом прибора. Также кабель не должен проходить вблизи нагреваемых поверхностей. Изоляция кабеля может быть повреждена.

Запрещается садиться или вставать на дверцу или полки для посудомоечной машины.

Не включайте посудомоечную машину, если панели не установлены на соответствующие места.

В процессе мойки посуды в машине открывайте дверцу с осторожностью во избежание разбрызгивания воды и выхода горячего пара.

Не ставьте тяжелые предметы на открытую дверцу посудомоечной машины. Она может опрокинуться.

Не оставляйте дверцу открытой, поскольку это увеличивает опасность споткнуться.

При загрузке посуды для мытья руководствуйтесь следующими правилами:

- ножи и прочие острые предметы должны быть помещены в корзину острием вниз или уложены горизонтально;
- не помещайте пластиковую посуду без специальной маркировки в посудомоечную машину;
- используйте моющие средства и ополаскиватели, предназначенные для автоматических посудомоечных машин;
- не используйте мыло, стиральный порошок, жидкое средство для мытья посуды в ручную или средство для мытья рук в посудомоечной машине.

После завершения программы мойки убедитесь, что моющее средство отсутствует в отсеке.

Перед выполнением любых операций по обслуживанию посудомоечной машины отключите ее от сети электропитания.

Запрещается эксплуатировать машину с поврежденным шнуром электропитания. Замену шнура электропитания должны осуществлять квалифицированные техники специализированных сервисных центров.

Запрещается производить ремонт, наладку посудомоечной машины самостоятельно. Ремонт посудомоечной машины должны осуществлять только квалифицированные техники специализированных центров, адреса которых Вы можете узнать на сайте [www.nesons.ru](http://www.nesons.ru).

После транспортирования или хранения посудомоечной машины при низких температурах воздуха перед подключением к сети электропитания необходимо выдержать ее без упаковки при комнатной температуре не менее четырех часов.

Максимально допустимое давление воды на входе для приборов, подключаемых к магистральному водопроводу составляет 1МПа, минимальное - 0,04МПа.

**Не оставляйте детей без присмотра рядом с работающим прибором.**

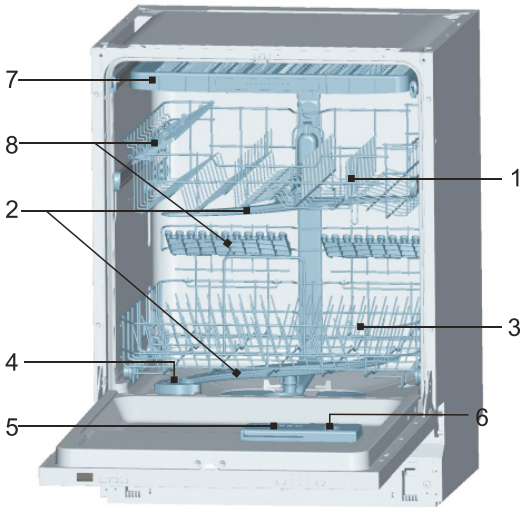
**Не разрешайте детям играть с машиной или запускать ее.**

**Не подпускайте детей к моющим веществам или ополаскивателям.**

**Не подпускайте детей к открытой машине, так как на ее внутренних поверхностях могут находиться остатки моющих средств.**

**Закрывайте дверцу машины после использования прибора, чтобы дети не смогли забраться внутрь.**

## ОПИСАНИЕ ПОСУДОМОЕЧНОЙ МАШИНЫ



1. Верхняя корзина
2. Верхний и нижний разбрызгиватели
3. Нижняя корзина
4. Емкость для соли
5. Емкость для моющего средства
6. Емкость для ополаскивателя
7. Корзина для столовых приборов
8. Полка для кружек

Изображение выше показано в качестве справочной информации, подробная информация должна основываться на реальном приборе!

Примечание:

1. При первом использовании может вылиться немного воды. Это нормальное явление, так как в машине остается вода после проведения испытания в рабочих условиях.
2. После каждого использования вынимайте вилку и закрывайте кран, чтобы предотвратить утечку воды или пожар.

## КОМПЛЕКТАЦИЯ

Посудомоечная машина .....	1 шт.
Корзина для посуды.....	2 шт.
Корзина для столовых приборов .....	1 шт.
Воронка для соли .....	1 шт.
Шланг для залива воды .....	1 шт.
Комплект крепежных элементов .....	1 компл.
Руководство по эксплуатации .....	1 шт.
Гарантийный талон .....	1 шт.

## УСТАНОВКА И РЕГУЛИРОВКА

**Неправильная установка может привести к усилению шума, вибраций и протечке воды.**

Не устанавливайте посудомоечную машину и не используйте ее в помещениях, где температура может опускаться ниже 0°C, или где погодные явления могут влиять на работу прибора.

Перед установкой посудомоечной машины отключите питание по избежание поражения электрическим током.

Подробные действия по встраиванию посудомоечной машины смотрите в отдельной Инструкции По Установке.

### **ПОДГОТОВКА К УСТАНОВКЕ**

Место установки посудомоечной машины должно располагаться рядом с розеткой электропитания и существующими подводами канализации и водоснабжения. Рекомендуется устанавливать посудомоечную машину рядом с раковиной для подключения сливных шлангов.

Перед началом установки убедитесь в наличии необходимых крепежных элементов (шурупы, крючки и т.п.). Внимательно прочтите Инструкцию По Установке перед началом монтажа.

При необходимости переместить посудомоечную машину, не держите ее за дверцу или панель.

При размещении машины убедитесь, что шланги подачи и отвода воды не зажаты. Также убедитесь, что машина не установлена на электрический кабель.

Отрегулируйте ножки посудомоечной машины таким образом, чтобы сбалансировать и выровнять ее. Правильное положение машины гарантирует беспроблемное открытие и закрытие дверцы.

Также перед установкой посудомоечной машины должно быть подготовлено место для нее. Учитывайте необходимость открытия-закрытия дверцы. Если планируется установка посудомоечной машины в угол, необходимо, чтобы оставалось немного свободного места при открытии дверцы.

### **ПОДКЛЮЧЕНИЕ К ЭЛЕКТРИЧЕСКОЙ СЕТИ**

- Электрическое подключение должно выполняться квалифицированным специалистом в соответствии с инструкциями изготовителя и текущими стандартными правилами техники безопасности.

- Данные о напряжении, потребляемой мощности и требования к защите указаны на этикетке прибора.

- Рекомендуется использовать предохранитель 10-16А, предохранитель с задержкой на срабатывание или автомат-выключатель, также обеспечить отдельную линию питания только для посудомоечной машины.

- Прибор должен быть подключен к сети через сетевую заземленную розетку в соответствии с действующими требованиями. Согласно требованиям, посудомоечная машина должна быть заземлена. Производитель не несет ответственность за ущерб имуществу или за нанесение вреда людям или животным в результате не соблюдения указаний, приведенных выше.
- Не используйте удлинители и тройники. Убедитесь, что мощность розетки соответствует максимальной мощности посудомоечной машины при нагревании.
- После установки доступ к сетевой розетке или к сетевому выключателю должен обеспечиваться двухполюсным переключателем.
- Не пользуйтесь посудомоечной машиной, если она была повреждена во время транспортировки. Обратитесь в сервисный центр.
- Эксплуатация прибора при более низком напряжении ухудшит качество мойки.
- Замену кабеля электропитания машины должна производиться авторизованным сервисным специалистом или авторизованным электриком. Несоблюдение этого условия может привести к несчастным случаям.
- Во избежание поражения электрическим током не отсоединяйте вилку влажными руками. При отсоединении машины от источника питания всегда беритесь только за вилку. Не тяните за шнур.

## **ПОДКЛЮЧЕНИЕ НАЛИВНОГО ШЛАНГА**

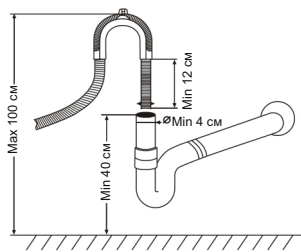
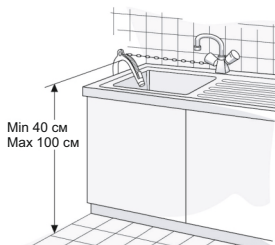
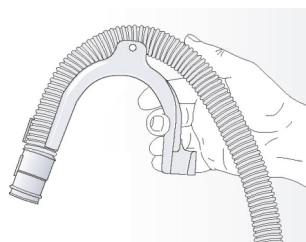
- Подключайте заливной шланг в соответствии с требованиями местного предприятия водоснабжения.
- Подсоединение осуществляется к трубе холодной воды.
- Используйте новый шланг для подключения к водопроводу, идущий в комплекте. Не используйте старые шланги от прежней машины.
- Чтобы обеспечить качество, перед выпуском посудомоечной машины с завода проводятся испытания на подачу воды, поэтому внутри прибора, на дверных уплотнителях и панелях может быть остаточная влага, что является нормальным.
- Следите, чтобы шланги не были повреждены и не переплетались. При необходимости шланг нужно заменить.
- Давление воды должно быть в пределах от 0,04МПа до 1МПа. Обратитесь к поставщику услуг водоснабжения, если давление ниже установленного минимума.
- Если машину подключаете к новой водопроводной трубе или она не использовалась длительное время, то дайте вначале воде стечь, чтобы убедиться, что она чистая. Также рекомендуется установить фильтр на входе магистрали подачи воды в ваш дом или квартиру, чтобы избежать повреждения машины, причиной которого может стать любое загрязнение (песок, глина, ржавчина и т.п.), случайно попавшее в машину через линию подачи воды или водопровод в помещении, и предупредить такие проблемы, как пожелтение машины и формирование отложений после мытья.

Для предотвращения протечек рекомендуется использовать специальный шланг с предохранительным клапаном (система AquaStop, такой шланг входит в комплект данной модели). После подключения следует полностью открыть вентиль и проверить плотность соединений. В целях безопасности всегда закрывайте вентиль подачи воды после завершения программы мойки.



## ПОДКЛЮЧЕНИЕ СЛИВНОГО ШЛАНГА

- Подсоедините сливной шланг к канализационной трубе, диаметром не менее 4см или повесьте на край раковины, используя U-образное колено.
- Если посудомоечная машина подключается к общей канализации, убедитесь, что канализационная сеть оснащена вентиляционной системой во избежание одновременной подачи и слива воды (эффекта сифона). Рекомендуемая высота размещения сливного шланга между 0,4-1м). Кроме того, конец сливного шланга не должен погружаться в воду.



- Надежно закрепите сливной шланг, чтобы не затопить помещение и не обжечься во время слива горячей воды из посудомоечной машины.
- Маленькие раковины не подходят для слива воды из машины.
- Если необходим более длинный шланг, используйте шланг такого же типа и в местах соединений надежно закрепите при помощи хомутов.
- Максимальная длина сливного шланга - 4м. Если сливной шланг слишком длинный - не вставляйте его в посудомоечную машину: это может вызвать нагрузку на сливной насос, а грязная вода будет оставаться внутри прибора.

## ЭКСПЛУАТАЦИЯ

### ПАНЕЛЬ УПРАВЛЕНИЯ



Данное изображение является ориентировочным. Панель управления реального изделия может отличаться.

1. Цифровой дисплей: Для отображения оставшегося времени программы мойки, кодов ошибок и времени отложенного старта.
2. Кнопка выбора времени отложенного старта: Позволяет отложить старт выбранной программы мойки до 24 часов.
3. Кнопка активации дополнительной сушки.
4. Кнопка активации поддержки комбинированных моющих средств «3 в 1».
5. Кнопка выбора программы мойки/Активации блокировки от детей: Последовательным нажатием данной кнопки можно выбрать необходимую программу. Для активации блокировки от детей нажмите и удерживайте эту кнопку 3сек., в качестве подтверждения активации на дисплее 6 раз мигнут символы «LO».
6. Индикаторы программ мойки: При выборе программ загорается соответствующий индикатор.
7. Индикатор процесса сушки: данная лампа загорается, когда идет процесс сушки.
8. Индикатор процесса мойки: данная лампа загорается, когда идет процесс мойки.
9. Кнопка включения/выключения питания прибора.

### ПЕРЕД НАЧАЛОМ ЭКСПЛУАТАЦИИ

Перед началом эксплуатации посудомоечной машины в первый раз:

1. Проверьте правильность подключения посудомоечной машины к электрической сети, водопроводу и канализации.
2. Удалите все упаковочные материалы и посторонние предметы из прибора.
3. Отрегулируйте уровень жесткости воды (А).
4. Добавьте соль для посудомоечных машин в контейнер (В).
5. Добавьте ополаскиватель в дозатор (В).
6. Добавьте моющее средство (Г).

#### А. РЕГУЛИРОВКА УРОВНЯ ЖЕСТКОСТИ ВОДЫ

Устройство для смягчения воды предназначено для удаления из воды минералов и солей, которые могут оказать вредное воздействие на работу прибора.

Чем выше содержание этих минералов и солей, тем жестче вода. Смягчитель следует регулировать в соответствии с жесткостью воды в вашем регионе. Местный поставщик услуг водоснабжения может проконсультировать вас о жесткости воды в вашем регионе.

Данная посудомоечная машина позволяет отрегулировать использование соли в зависимости от жесткости воды. Это необходимо для оптимизации расхода соли. Расход соли регулируется в диапазоне от Н0 до Н7, где Н0 - это минимальный расход. Для регулировки расхода соли выполните следующие действия:

1. Выясните значение жесткости вашей водопроводной воды. Ваша компания ния по водоснабжению поможет вам в этом.

2. Таблица значений позволит определить необходимый расход соли.

3. Включите питание, нажав кнопку Вкл./Выкл.

4. Зажмите и удерживайте кнопку выбора времени отложенного старта «Отсрочка». Затем зажмите и удерживайте в течение 5 секунд кнопку выбора программы «Программа». Раздастся звуковой сигнал и на дисплее начнет мигать установленный уровень жесткости воды (по-умолчанию это Н4).

5. Нажмите кнопку выбора отложенного старта «Отсрочка». При каждом нажатии данной кнопки на дисплее будет сменяться индикатор до Н7 и далее снова к нулевому значению Н0 и по кругу.

6. Нажмите кнопку выбора программы «Программа» для фиксации нужного уровня жесткости.

Жесткость воды		ммоль/л	Индикатор уровня жесткости на дисплее
°Clark	Степень		
0-8	мягкая	0-1.1	Н0
9-10	мягкая	1.2-1.4	Н1
11-12	средняя	1.5-1.8	Н2
13-15	средняя	1.9-2.1	Н3
16-20	средняя	2.2-2.9	Н4
21-26	жесткая	3.0-3.7	Н5
27-38	жесткая	3.8-5.4	Н6
39-62	жесткая	5.5-8.9	Н7

°Clark - английский градус, =1,78ммоль/л.

## Б. ПОПОЛНЕНИЕ СОЛИ В КОНТЕЙНЕРЕ

Жесткость воды варьируется от места к месту. Если в посудомоечной машине используется жесткая вода, на посуде и столовых приборах образуются отложения (виден белый налет). Прибор оснащен специальным смягчителем, в котором используются соли, специально разработанные для удаления извести и минералов из воды.

Контейнер для соли расположен под нижней корзиной. Необходимо заполнить контейнер согласно инструкции ниже.

**Важно! Используйте только специальную соль, предназначенную для посудомоечных машин.**

Иные виды соли, в особенности столовая поваренная соль, могут повредить смягчитель воды. В случае использования солей, не предназначенных для смягчения воды в посудомоечных машинах, производитель не несет ответственности за исправность прибора.

Заполняйте контейнер смягчителя солью только перед началом цикла мойки посуды. Это позволит избежать коррозии внутренних частей машины, вызванной рассыпанными гранулами соли или соленой воды.

После первого цикла стирки индикатор на панели управления погаснет.



1. Уберите нижнюю корзину, открутите крышку с контейнера смягчителя.
2. Если вы наполняете контейнер в первый раз, залейте 2/3 его объема водой (около 500 мл).
3. Поместите конец воронки (входит в комплект поставки) в отверстие и насыпьте около 2 кг соли. Это нормально, когда из емкости для соли вытекает небольшое количество воды.
4. Аккуратно закрутите крышку с контейнера смягчителя по часовой стрелке.
5. Обычно индикаторная лампочка уровня соли гаснет через 2-6 дней после того, как контейнер для соли будет заполнен.
6. Программа мойки посуды должна быть запущена немедленно после заполнения контейнера смягчителя. Иначе фильтр, насос или другие части машины могут быть повреждены соленой водой.

- Контейнер с солью необходимо заполнять после того, как на панели управления загорается индикатор уровня соли. Индикатор уровня соли может продолжать гореть, даже если контейнер заполнен, это зависит от степени растворения соли.

- Если на посуде остались соляные капли, запустите быструю программу мойки для удаления остатков соли.

- Если на посуде остались соляные капли, запустите быструю программу мойки для удаления остатков соли. Аналогично нужно поступить, если вы просыпали гранулы соли и не планируете запускать длинные программы мойки с посудой.

## В. ДЕЙСТВИЯ С ОПОЛАСКИВАТЕЛЕМ

Ополаскиватель автоматически добавляется во время последнего полоскания, обеспечивая тщательное удаление капель с поверхности посуды и повышает качество сушки, так как вода быстрее стекает с нее. Благодаря этому уменьшается вероятность образования пятен и разводов на поверхности.

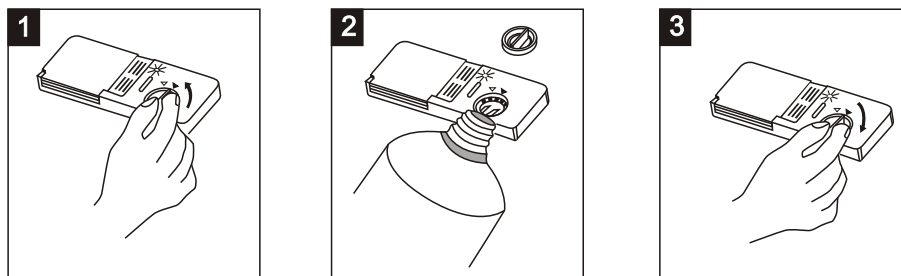
Данная модель посудомоечной машины рассчитана на использование жидкого ополаскивателя.

**Используйте только ополаскиватели для посудомоечной машины. Никогда не наполняйте дозатор ополаскивателя какими-либо другими веществами (например, средством для чистки посудомоечной машины, жидким моющим средством). Это может привести к повреждению прибора.**

Сразу же пополняйте дозатор ополаскивателя, как только загорится индикатор низкого уровня ополаскивателя на панели управления прибора.

Если посуда не высушивается должным образом или покрывается пятнами - необходимо увеличить уровень расхода ополаскивателя. Если же на посуде образуются синие пятна - уменьшите уровень.

Дозатор ополаскивателя находится внутри дверцы рядом с дозатором моющего средства.



Для пополнения дозатора необходимо произвести следующие действия:

1. Чтобы открыть дозатор, поверните крышку в положение "открыто" (стрелка влево) и выньте ее вверх.
2. Налейте ополаскиватель в дозатор, будьте осторожны, чтобы не переполнить его.
3. Установите крышку на место, вставив ее в соответствии со стрелкой "открыто" и затем повернув в положение "закрыто" (вправо, темный треугольник).

Объем диспенсера для ополаскивателя составляет около 140 мл.

Будьте осторожны, чтобы не переполнить дозатор, так как это может привести к чрезмерному ополаскиванию. Вытрите все пролитое влажной тканью, чтобы избежать образования избыточной пены при следующей мойке. Не забывайте плотно закрыть крышку перед тем, как закрыть дверцу посудомоечной машины.

### Регулировка расхода ополаскивателя

Дозатор ополаскивателя имеет несколько уровней настроек расхода ополаскивателя. Всегда начинайте проверку качества ополаскивателя с установления на уровне "4". Если возникают проблемы с пятнами и плохим высыханием посуды, увеличьте количество выдаваемого ополаскивателя, сняв крышку дозатора и повернув циферблат на "5". Если посуда по-прежнему не высыхает должным образом или на ней остаются пятна, установите циферблат на следующую большую цифру, пока на вашей посуде не останется пятен. Доза установлена по-умолчанию изготовителем в положении 5.



**Увеличьте дозу, если после мытья на посуде остались капли воды или известковые пятна. Уменьшите количество, если на посуде появились липкие белесые разводы или синеватая пленка на стеклянной посуде или на лезвиях ножей.**

### Г. МОЮЩЕЕ СРЕДСТВО

Моющие средства, содержащие химические компоненты, необходимы для удаления загрязнений с посуды и из посудомоечной машины. Большинство моющих средств коммерческого качества подходят для этой цели.

**Используйте только моющие средства, предназначенные для посудомоечных машин. Храните моющие средства в сухом месте. Не засыпайте моющее средство, если вы не собираетесь мыть посуду.**

Существует три типа моющих средств: с фосфатами и хлором, с фосфатами и без хлора, без фосфатов и хлора.

Современные моющие средства не содержат фосфатов. При отсутствии фосфатов моющее средство не смягчает воду. Рекомендуем в этом случае использовать соль для смягчения, даже если жесткость воды равна 6 °dH. При мытье в жесткой воде с бесфосфатным моющим средством на посуде могут появляться пятна. Для лучшего результата добавьте больше моющего средства. Моющие средства без хлора не удаляют стойкие и цветные пятна полностью. В данном случае следует выбирать программу с более высокой температурой.

### Концентрированные моющие средства

В зависимости от их химического состава моющие средства можно разделить на два основных типа:

- обычные щелочные моющие средства с едкими компонентами;
- низкощелочные концентрированные моющие средства с натуральными ферментами.

Использование программы мытья "Эко" в сочетании с концентрированными моющими средствами уменьшает загрязнение и полезно для вашей посуды; эта программа мойки специально подобрана с учетом свойств ферментов концентрированного моющего средства растворять грязь. По этой причине программа стирки "Эко", при использовании концентрированных моющих средств, позволяет достичь тех же результатов, которые в противном случае могут быть достигнуты только при использовании программы "Интенсивная".

### Моющие средства в таблетках

Моющие средства в таблетках различных торговых марок растворяются с разной скоростью. Поэтому некоторые моющие таблетки не растворяются полностью во время быстрых программ мойки. Используйте программы с долгим моющим циклом, чтобы обеспечить полное вымывание компонентов моющих таблеток.

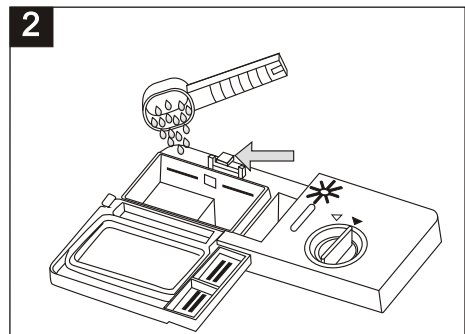
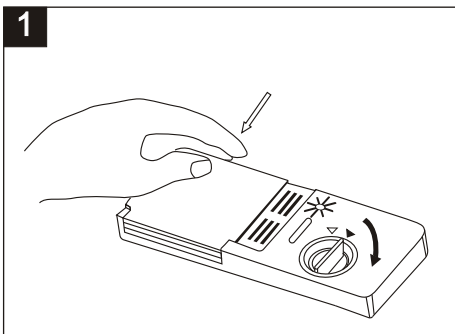
### Дозатор моющих средств

Моющее средство необходимо добавлять в дозатор перед началом каждой мойки посуды согласно инструкциям, приведенным в таблице циклов мойки. Используйте только моющие средства, специально предназначенные для использования в посудомоечных машинах. Храните моющее средство свежим и сухим. Не насыпайте порошковое моющее средство в дозатор до тех пор, пока не будете готовы мыть посуду.

Соблюдайте требования по дозировке и хранению моющего средства, указанные его производителем на упаковке.

Информация о количестве моющего средства для каждой программы приведена в таблице циклов мойки далее. Количество моющего средства может отличаться в зависимости от степени загрязнения и жесткости воды.

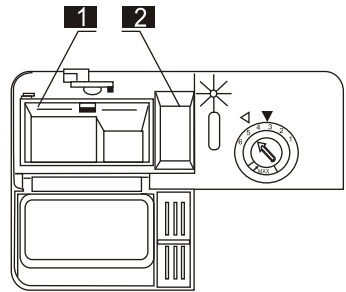
**Моющее средство для посудомоечной машины вызывает коррозию! Храните его в недоступном для детей месте!**



- Если крышка дозатора закрыта: нажмите спусковую кнопку. Крышка пружинисто открывается.

- Внутри контейнера есть отметки уровня. С их помощью можно дозировать моющее средство.

1. Место для засыпки моющего средства для основного цикла стирки, отметка MIN соответствует приблизительно 20 г моющего средства.
2. Место для засыпки моющего средства для замачивания, отметка MIN соответствует приблизительно 5 г моющего средства.



- Закройте крышку и нажимайте до тех пор, пока она не зафиксируется на месте.

- Если посуда имеет сильные загрязнения, добавьте дополнительную дозу моющего средства в камеру дозатора для предварительной мойки. Это моющее средство вступит в силу на этапе предварительной мойки.

### ИСПОЛЬЗОВАНИЕ КОМБИНИРОВАННЫХ МОЮЩИХ СРЕДСТВ «3 В 1»

Наряду с обычными моющими средствами существует целый ряд продуктов с дополнительными функциями (порошки или таблетки). Зачастую они уже содержат в своем составе специальные соли и ополаскиватели и не требуют их дополнительного добавления. Комбинированные средства для мытья посуды функционируют только до определенного уровня жесткости воды (информация об этом должна содержаться на упаковке комбинированных средств). Если реальный уровень жесткости выше рекомендованного на упаковке, тогда необходимо добавлять соль и ополаскиватель.

При использовании средств «3 в 1» необходимо выбрать соответствующий параметр на панели управления посудомоечной машины (режим «3 в 1»):

1. Нажмите кнопку включения питания прибора и затем нажмите кнопку включения/выключения функции «3 в 1» до того момента, пока не загорится индикатор «3 в 1».
2. Цикл мойки со средством «3 в 1» будет доступен после выбора программы мойки и запуска прибора.

При желании вернуться к эксплуатации посудомоечной машины со стандартным моющим средством после комбинированных средств, произведите следующие мероприятия:

1. Наполните оба отсека для соли и ополаскивателя. Дезактивируйте функцию «3 в 1» нажатием соответствующей кнопки на панели управления.
2. Установите настройку жесткости воды в максимально возможное положение и выполните три обычных цикла без загрузки посуды.
3. Снова отрегулируйте настройку жесткости воды в соответствии с условиями вашего региона (для получения дополнительной информации, пожалуйста, обратитесь к руководству по эксплуатации в соответствующем разделе).

## ЗАГРУЗКА КОРЗИН ДЛЯ ПОСУДЫ

Для достижения наилучшей производительности посудомоечной машины следуйте этим рекомендациям по загрузке. Характеристики и внешний вид корзин для посуды и столовых приборов могут отличаться в зависимости от вашей модели.

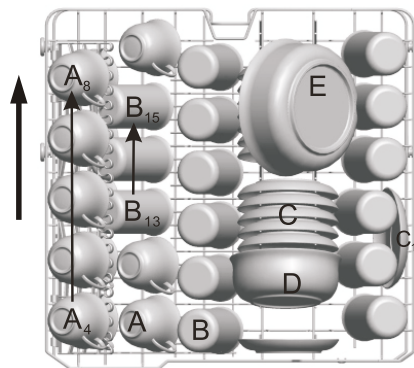
Не перегружайте машину. Это важно для достижения хороших результатов и разумного потребления энергии.

Рекомендуется загружать корзины с посудой согласно представленным ниже схемам. Столовые приборы (ложки, ножи, вилки и пр.) помещаются в отдельную корзину и затем устанавливаются в посудомоечную машину.

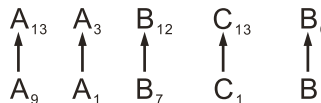
Перед помещением посуды в корзины удалите остатки пищи и сильных загрязнений. Устанавливайте посуду таким образом, чтобы она не мешала работе разбрызгивателей. Чашки, стаканы, кастрюли, сковороды и пр. аналогичную посуду помещайте дном вверх, чтобы вода не скапливалась внутри емкости.

### Загрузка верхней корзины (примерная схема)

Верхняя корзина предназначена для мойки более деликатной и легкой посуды, такой как стаканы, кофейные и чайные чашки с блюдцами, а также тарелки, маленькие мисочки и неглубокие сковородки (при условии, что они не слишком грязные). Расположите тарелки и кухонные принадлежности так, чтобы они не перемещались под воздействием струй воды. Для увеличения площади и дополнительной фиксации посуды в корзине предусмотрены складывающиеся упоры и откидная полка для кружек.

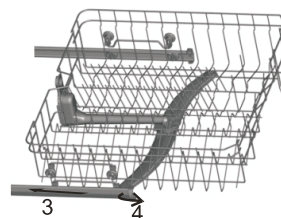
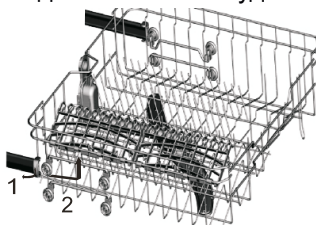


Верхняя корзина	
Тип	Значение
A	Кружки
B	Стаканы
C	Блюдца
D	Миски
E	Миски



### Регулировка положения верхней корзины

Верхнюю корзину для посуды можно переставлять по высоте, чтобы создать больше места для высокой посуды в верхней или нижней корзинах для посуды.



### Загрузка нижней корзины (примерная схема)

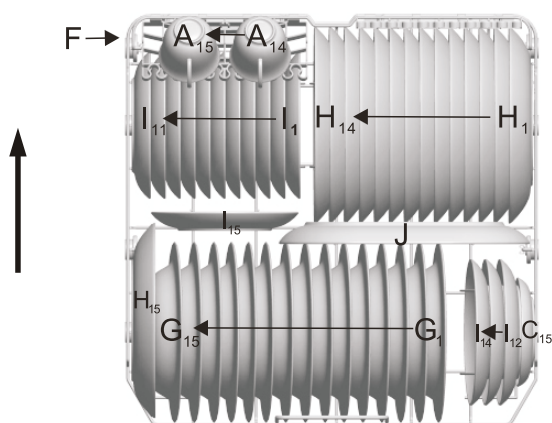
В нижнюю корзину рекомендуется помещать крупную посуду, а также предметы, которые труднее чистить: кастрюли, противни, крышки, сервировочные блюда и миски, как показано на рисунке ниже.

Предпочтительно размещать сервировочные тарелки и крышки сбоку корзины, чтобы не блокировать вращение верхнего разбрызгивателя.

Кастрюли, сервировочные миски и т.п. посуда всегда должны ставиться дном вверх.

Глубокие горшки должны быть наклонены, чтобы вода могла вытекать.

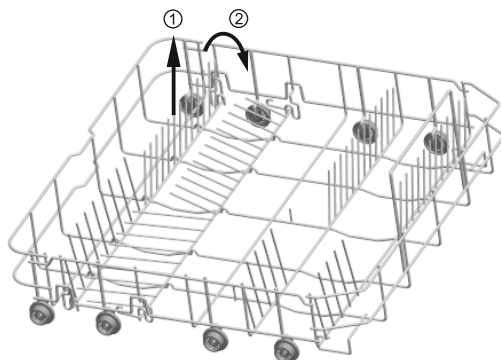
Нижняя корзина оснащена откидными рядами упоров, чтобы можно было загружать большие кастрюли и противни для запекания.



Нижняя корзина	
Тип	Значение
F	Сервировочные блюда
G	Суповые тарелки
H	Стандартные тарелки
I	Десертные тарелки
J	Овальные тарелки

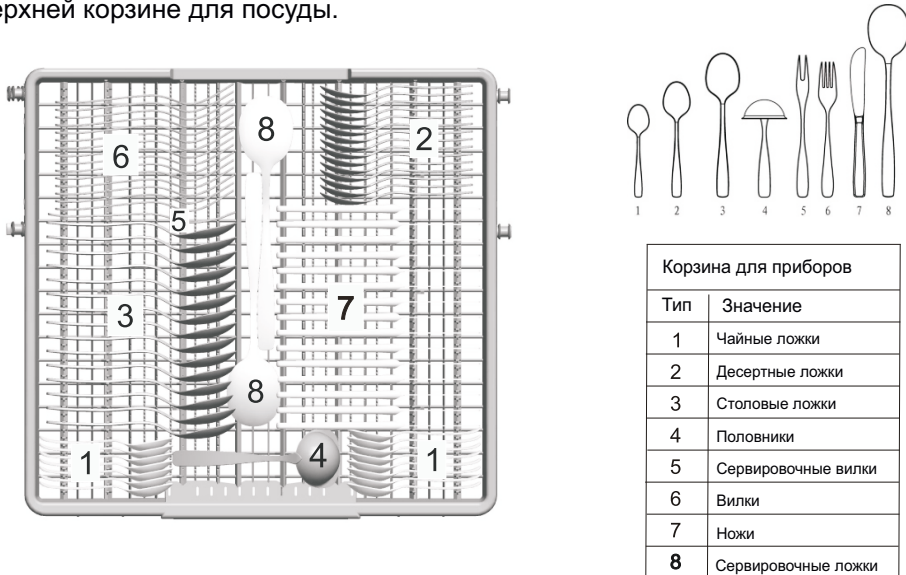
### Складывающиеся упоры нижней корзины для посуды (опционально)

Складные упоры, состоящие из двух частей и расположенные в нижней корзине вашей машины, сконструированы таким образом, чтобы вам было легче размещать такие крупные предметы, как кастрюли, сковородки и т.д. По желанию пользователя каждая деталь может быть разложена отдельно, или все они могут быть разложены вместе для получения возможности большей загрузки. Вы можете использовать складные упоры, поднимая их или опуская.



### Загрузка выдвижной корзины для столовых приборов (примерная схема)

Разложите столовые приборы на выдвижной корзине для столовых приборов, как показано на рисунке. Столовые приборы следует располагать таким образом, чтобы вода свободно стекала. Корзина для для столовых приборов состоит из двух частей, и каждая из них регулируется. Поднимите одну часть или обе вместе, чтобы увеличить пространство для посуды большего размера в верхней корзине для посуды.



### Посуда

Обратите внимание, что не вся посуда пригодна для мойки в посудомоечной машине; следите за маркировкой на дне или упаковке посуды перед ее приобретением.

Не рекомендуется мыть в посудомоечной машине следующие предметы:

- тонкие стаканы с росписью, старинную посуду и посуду с художественным оформлением;
- деревянные столовые приборы и деревянную посуду;
- пластиковую посуду, не выдерживающую термическую обработку;
- медную и оловянную посуду;
- посуду, испачканную золой, воском, смазкой или краской.

Декоративные рисунки, алюминиевые и серебряные детали посуды могут при мойке в машине изменить цвет или потускнеть. Посуда из некоторых видов стекла (например, из хрусталя) может помутнеть из-за частой мойки.

## **ВКЛЮЧЕНИЕ ПОСУДОМОЕЧНОЙ МАШИНЫ**

### **Запуск процесса мойки**

1. Выдвиньте верхнюю и нижнюю корзины для посуды, загрузите посуду и установите корзины обратно.

Рекомендуется вначале загрузить нижнюю корзину, затем верхнюю.

2. Заложите моющее средство. При необходимости добавьте соль и ополаскиватель.

3. Вставьте вилку в розетку.

4. Убедитесь, что водоснабжение подключено и кран подачи воды открыт.

5. Нажмите кнопку «Вкл/Выкл» для включения прибора.

6. Выберите подходящую программу мойки последовательным нажатием кнопки «Программа», а также, при необходимости, дополнительные функции или время отсрочки старта.

7. Закройте дверцу. Программа начнет выполняться автоматически согласно заданных параметров.

### **Изменение программы мойки**

Примечание: Текущий цикл мойки может быть изменен только в том случае, если он был запущен в течение короткого промежутка времени. В противном случае моющее средство, возможно, уже вымылось, а из прибора, возможно, уже слита вода для мойки. В этом случае необходимо снова наполнить дозатор моющего средства (см. соответствующий раздел Руководства).

1. Приоткройте дверцу на небольшое расстояние для того, чтобы избежать утечки воды.

2. Нажмите кнопку «Вкл/Выкл» для выключения прибора и затем снова включите его повторным нажатием этой кнопки.

Примечание: Если вы открываете дверцу во время мойки, машина останавливается и раздается предупредительный звуковой сигнал, на дисплее появляется надпись E1. Если вы просто закроете дверцу, машина продолжит выполнять прежде заданную программу.

3. Выберите новую программу последовательным нажатием кнопки «Программа» до загорания нужного индикатора программы.

4. Закройте дверцу. Новая программа начнет выполняться автоматически.

Примечание: Различная подсветка индикаторов программ может демонстрировать три возможных процесса: если все индикаторы не светятся - режим ожидания, если и один из индикаторов горит - цикл мойки в процессе, если один из индикаторов мигает - процесс на паузе.

### **Дозагрузка посуды во время работы устройства**

1. Вы можете добавить посуду во время выполнения программы мойки, если программа была запущена недавно и дозатор моющего средства закрыт.

2. Приоткройте дверцу на небольшое расстояние для того, чтобы избежать утечки воды. Дождитесь пока остановятся разбрызгиватели. Затем добавьте необходимую посуду.

3. Закройте дверцу. Через 10 секунд процесс мойки продолжится.





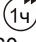


## Выключение посудомоечной машины

1. По окончании процесса мойки прозвучат несколько звуковых сигналов и на дисплее отобразится «---».
2. Откройте дверцу, Будьте аккуратны, так как возможен выход горячего воздуха.
3. Отключите питание прибора, нажав кнопку «Вкл/Выкл».
4. Перекройте подачу воды.
5. Выгрузите посуду из нижней корзины, затем из верхней. Это поможет избежать стекание воды из верхней корзины на посуду снизу.

Внимание! Горячая посуда наиболее подвержена повреждению, следует выждать 15 минут, чтобы она остыла прежде, чем вынимать ее из посудомоечной машины.

Это нормально, что посудомоечная машина влажная внутри после мойки.

## Таблица программ и циклов

Программа	Описание	Этапы программы	Количество моющего средства (предварительная/основная мойка)* (г)	Время работы программы, (мин)	Энергопотребление, (кВтч)	Объем используемой воды, (л)
 Интенсивная	Для самых сильных загрязнений, таких как кастрюли, сковороды, блюда с засохшими на них в течение какого-то времени продуктами	Предварительная мойка Основная мойка (60 C) Ополаскивание 1 Ополаскивание 2 Ополаскивание горячей водой Сушка	5/32,5 (или 3 в 1)	169	1,50	18
 ЭКО	Для нормальных загрязнений, таких как чашки, тарелки, стаканы и слегка загрязненные кастрюли. Стандартный дневной цикл	Предварительная мойка Основная мойка (45 C) Ополаскивание горячей водой Сушка	5/32,5 (или 3 в 1)	188	0,95	12
 Стандартная	Используется для деликатной мойки посуды, чувствительной к повышенной температуре	Основная мойка (45 C) Ополаскивание Ополаскивание горячей водой Сушка	5/20 (или 3 в 1)	147	0,95	14
 Стекло	Используется для слегка загрязненных предметов, таких как тарелки, стаканы, бокалы, миски и слегка загрязненные сковородки.	Основная мойка (40 C) Ополаскивание Ополаскивание горячей водой Сушка	5/20	118	0,90	11
 60мин	Ежедневная мойка для не сильно загрязненной посуды	Горячее ополаскивание1 Горячее ополаскивание2 Основная мойка (60 C) Сушка	5/20	60	1	11,5
 Быстрая	Короткая мойка для не сильно загрязненной посуды, не требующей сушки	Основная мойка (40 C) Ополаскивание горячей водой	15	36	0,55	7
 Ополаскивание	Используется как замачивание для последующей стандартной мойки	Предварительная мойка	-	11	0,01	4

Продолжительность программы может изменяться в зависимости от количества посуды, температуры воды, температуры окружающей среды и выбранных дополнительных настроек.

Для программы быстрой мойки используйте только порошковое средство.

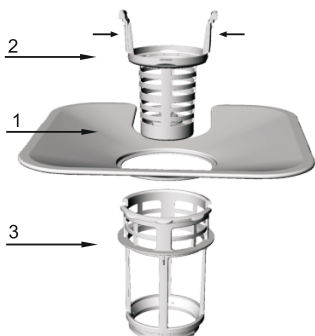
### Функция отложенного старта

Включите посудомоечную машину кнопкой «ВКЛ/ВЫКЛ» на передней панели прибора. Выберите программу мойки, последовательно нажимая кнопку «Программа». Далее нажимайте кнопку отсрочки старта «Отсрочка» для установки желаемого значения задержки до начала программы. Каждое нажатие кнопки увеличивает значение на 1 час в интервале от 1 до 24 часов, установленное значение и выбранная программа мигают на дисплее. Закройте дверцу для начала работы, на дисплее значение установленной задержки будет уменьшаться на 1 каждый час, а выбранная программа будет мигать до момента старта.

## ТЕХНИЧЕСКОЕ ОБСЛУЖИВАНИЕ И ОЧИСТКА

### СИСТЕМА ФИЛЬТРАЦИИ

Фильтр используется для того, чтобы избежать попадания крупных остатков пищи и прочего мусора внутрь сливного насоса. Через некоторое время остатки пищи могут засорить фильтр.



Система фильтрации состоит из фильтра грубой очистки, плоского(основной фильтр) и микрофильтра (фильтр тонкой очистки).

#### 1. Плоский фильтр

Предназначен для удержания основной части мусора и остатков пищи.

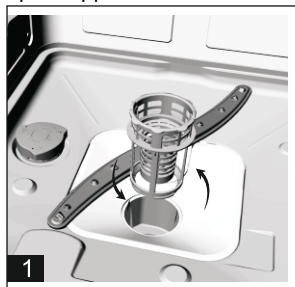
#### 2. Фильтр грубой очистки

В нем накапливаются крупные остатки пищи и прочий мусор, которые могут засорить систему слива. Для его снятия нужно нажать на фиксаторы по бокам в верхней части и потянуть в верх.

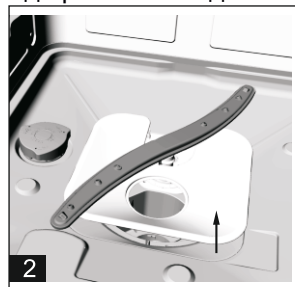
#### 3. Фильтр тонкой очистки

Этот фильтр задерживает грязь и остатки пищи в зоне поддона и предотвращает их повторное попадание на посуду во время цикла мойки.

- Проверяйте фильтры на наличие засорений каждый раз после использования посудомоечной машины.
- Вынув фильтр грубой очистки, вы можете также снять всю систему фильтрации. Удалите все остатки пищи и промойте фильтры под проточной водой.



Шаг 1: Поверните фильтр тонкой очистки против часовой стрелки и выньте его вверх  
Шаг 2: Снимите плоский фильтр  
Шаг 3: Сборка осуществляется в обратном порядке



Для достижения наилучшей производительности и результатов мойки в посудомоечной машине необходимо очищать все фильтры системы. Фильтры эффективно удаляют частицы пищи из воды для мойки, позволяя ей повторно циркулировать в течение цикла. По этой причине рекомендуется удалять крупные частицы пищи, попавшие в фильтр, после каждого цикла мойки, ополаскивая фильтр грубой очистки под проточной водой. Чтобы снять цилиндрический фильтр в сборе, потяните за верхнюю часть стакана в направлении вверх, немного вращая его. Весь фильтр в сборе следует чистить один раз в неделю. Для очистки фильтра грубой очистки и фильтра тонкой очистки используйте щетку. Затем снова соберите детали фильтра, как показано на рисунках выше, и снова установите весь узел в посудомоечную машину, установив его на место и нажав вниз. Ни в коем случае нельзя эксплуатировать посудомоечную машину без фильтров. Неправильная замена фильтра может привести к снижению производительности прибора и повреждению посуды.

**Никогда не включайте посудомоечную машину без установленных фильтров. При чистке фильтров не стучите по ним. В противном случае фильтры могут быть повреждены и производительность посудомоечной машины может ухудшиться.**

#### ОЧИСТКА РАЗБРЫЗГИВАТЕЛЕЙ

Необходимо регулярно чистить разбрызгиватели, чтобы отложения жесткой воды не засорили форсунки и подшипники распылителя.

- Отвинтите крепежную гайку верхнего разбрызгивателя по часовой стрелке и потяните его вниз;
- Чтобы снять нижний разбрызгиватель потяните его вверх;
- Очистите разбрызгиватели под проточной водой; при необходимости используйте мягкую щетку для чистки сопел;
- Вставьте разбрызгиватели на места до щелчка и затяните гайку верхнего разбрызгивателя.



#### ОБЩИЕ РЕКОМЕНДАЦИИ ПО ПОДДЕРЖАНИЮ ПОСУДОМОЕЧНОЙ МАШИНЫ В РАБОЧЕМ СОСТОЯНИИ

- После каждой мойки рекомендуется отключать подачу воды и оставлять дверцу машины приоткрытой. Это предотвратит скапливание влаги и появление неприятного запаха внутри машины.
- Перед чисткой и техническим обслуживанием следует отключать устройство от сети электропитания.
- Протрите наружную поверхность посудомоечной машины чистой, мягкой, влажной тканью. Не используйте абразивные или агрессивные чистящие средства.

- Для очистки дверцы используйте мягкую смоченную ткань, чтобы протереть края дверцы. Избегайте попадания воды в замок и электрические компоненты дверцы.

- Не используйте любые аэрозольные чистящие средства, так как это может привести к повреждению замка и электрических компонентов.

- Если не планируется длительное использование машины рекомендуется перед отключением провести цикл полной мойки без посуды, а затем отключить от подачи воды, отключить от питающей электросети и оставить дверцу машины приоткрытой. Это позволит продлить срок службы уплотнителей и избежать появления неприятных запахов.

- Рекомендуется осуществлять перемещение посудомоечной машины только вертикально. Следите, чтобы при этом не происходило заломов и зажатий шлангов и питающего кабеля.

## ПРАВИЛА ХРАНЕНИЯ И ТРАНСПОРТИРОВКИ

Посудомоечную машину следует хранить в упакованном виде в отапливаемом и вентилируемом помещении при температуре воздуха от +5°C до +40°C. Относительная влажность воздуха должна быть не выше 75% при +25°C.

### ПОДГОТОВКА ПОСУДОМОЕЧНОЙ МАШИНЫ К ТРАНСПОРТИРОВАНИЮ И ХРАНЕНИЮ

- Отсоедините машину от сети электропитания.
- Закройте кран подачи воды.
- Отсоедините наливной шланг и слейте из него воду.
- Отсоедините сливной шланг.
- Машина весит около 40 кг, поэтому перемещайте ее только вдвоем.

### ТРЕБОВАНИЯ К ТРАНСПОРТИРОВАНИЮ

Во избежание повреждений во время транспортирования упакуйте посудомоечную машину так же, как она была упакована заводом-изготовителем.

Упакованную посудомоечную машину допускается транспортировать при температуре воздуха от -30°C до +40°C.

Транспортировать посудомоечную машину следует только в вертикальном положении любым видом крытого транспорта и закрепленной таким образом, чтобы исключить ее передвижение либо опрокидывание внутри транспортного средства.

При погрузочно-разгрузочных работах не подвергайте посудомоечную машину ударным нагрузкам, соблюдайте условия по обеспечению сохранности машины.

## УТИЛИЗАЦИЯ

Посудомоечная машина изготовлена из материалов, которые можно повторно использовать. Утилизируйте машину в соответствии с действующими местными нормами утилизации отходов.

Перед утилизацией удалите все остатки моющего средства, сломайте дверной крючок и обрежьте кабель питания таким образом, чтобы посудомоечная машина стала непригодной к использованию.

Это оборудование маркировано в соответствии с Европейской директивой 2012/19/ЕС об отходах электрического и электронного оборудования (WEEE). Соблюдая правила утилизация прибора, вы сможете предотвратить причинение ущерба окружающей среде и здоровью людей, который возможен в следствие неподобающего обращения с подобными отходами.



Символ на приборе или сопроводительной документации указывает, что оно не подлежит утилизации в качестве бытовых отходов. Прибор следует сдать в соответствующий пункт приема электронного и электрооборудования для последующей утилизации. Утилизация должна осуществляться в соответствии с местными нормами по утилизации. За более подробной информацией об утилизации прибора просьба обращаться к местным властям, в службу по вывозу и утилизации отходов или в магазин, в котором вы приобрели прибор.

## КОДЫ НЕИСПРАВНОСТЕЙ

Код ошибки	Значение	Возможная причина появления
E1	Открыта дверца	Дверца открыта во время программы мойки
E2	Водозабор	Неисправность системы подачи воды, закрыт входной кран
E3	Водоотведение	Неисправность системы слива воды
E4	Датчик температуры	Неисправность датчика температуры
E5	Перелив/Утечка воды	Перепополнение/Утечка воды
E6	Утечка воды	Утечка воды
E7	Нагревательный элемент	Перегрев нагревательного элемента

## ВОЗМОЖНЫЕ НЕИСПРАВНОСТИ И ИХ УСТРАНЕНИЕ

Пожалуйста, проверьте возможные причины неисправности, прежде чем обращаться в сервисный центр.

Признак неисправности	Причина неисправности	Действия по устранению неисправности
Посудомоечная машина не включается	Перегорел предохранитель или сработал автоматический выключатель	Замените предохранитель или сбросьте автоматический выключатель. Отключите все другие приборы, работающие от той же линии, что и машина.
	Источник питания не включен	Убедитесь, что машина включена и дверца надежно закрыта. Убедитесь, что шнур питания правильно подключен к розетке.
	Низкое давление воды	Убедитесь, что наливной шланг подключен правильно и открыт кран подачи воды.
Шум	Слышен нетипичный звук	Звук открывающейся крышки дозатора моющего средства
	Посуда ненадежно уложена в корзинах или в корзину попало что-то небольшое	Убедитесь, что все надежно закреплено в посудомоечной машине.
	Гудение мотора	Машиной пользовались нерегулярно. Если вы используете ее не часто, не забывайте периодически запускать ее (хотя бы раз в неделю), что поможет сохранить уплотнение влажным.
Повышенное пенообразование	Неподходящее моющее средство	Используйте только специальное моющее средство для посудомоечной машины, чтобы избежать образования пены. Если это произошло, откройте машину и дайте пене испариться. Залейте в машину несколько литров холодной воды. Закройте и защелкните посудомоечную машину, затем запустите цикл мойки "предварительное ополаскивание", чтобы слить воду... При необходимости повторите.
	Перелито средство для ополаскивания	Всегда немедленно вытирайте пролитое ополаскивающее средство.
Окрашивание внутреннего пространства машины	Использование моющего средства с красителем	Убедитесь, что моющее средство не содержит красителей.
После цикла мойки посуда не очищена	Неподходящая программа	Выберите более мощную программу.
	Неподходящая загрузка корзин	Следите за тем, чтобы большая посуда не препятствовала работе дозатора моющего средства и разбрызгивателей.
Пятна и пленка на стаканах и столовых приборах	1 Чрезвычайно жесткая вода 2 Низкая температура на входе 3 Перегрузка посудомоечной машины 4 Неправильная загрузка 5 Старое или влажное порошковое моющее средство 6 Пустой дозатор ополаскивателя 7 Неправильная дозировка моющего средства	Для удаления пятен со стеклянной посуды: 1 Выньте всю металлическую посуду из посудомоечной машины. 2 Не добавляйте моющее средство. 3 Выберите самый длинный цикл. 4 Запустите посудомоечную машину и дайте ей поработать от 18 до 22 минут, затем запустите основную мойку. 5 Откройте дверцу и налейте на дно посудомоечной машины 2 стакана уксуса. 6 Закройте дверцу и дайте посудомоечной машине завершить цикл. Если уксус не помогает: повторите, как описано выше, за исключением того, что вместо уксуса используйте 1/4 стакана (60 мл) кристаллов лимонной кислоты.
Помутнение на стеклянной посуде	Комбинация мягкой воды и слишком большого количества моющего средства	Используйте меньше моющего средства, если у вас мягкая вода, и выберите самый короткий цикл для мытья стеклянной посуды и придания ей чистоты.

Признак неисправности	Причина неисправности	Действия по устранению неисправности
Желтая или коричневая пленка на внутренних поверхностях	Пятна от чая или кофе	Используя раствор из 1/2 стакана отбеливателя и 3 стаканов теплой воды, удалите пятна вручную. Важно! После завершения цикла мойки необходимо подождать 20 минут, чтобы нагревательные элементы остыли, прежде чем проводить внутреннюю чистку; в противном случае возможны ожоги.
	Отложения железа в воде могут привести к образованию пленки	Вам необходимо обратиться в компанию по умягчению воды за специальным фильтром.
Белая пленка на внутренних поверхностях	Минералы жесткой воды	Для очистки внутренней поверхности используйте влажную губку с моющим средством для посудомоечной машины и наденьте резиновые перчатки. Никогда не используйте другие чистящие средства, кроме моющего средства для посудомоечной машины, во избежание образования пены.
Крышка дозатора моющего средства не может быть закрыта должным образом	Засоренный дозатор для моющего средства блокирует защелку	Очистите защелку от моющего средства.
Моющее средство осталось в контейнере дозатора	Посуда блокирует открытие крышки дозатора	Перезагрузить корзины для посуды правильно
Пар	Нормальное явление	Во время сушки и слива воды через вентиляционное отверстие у дверной защелки выходит немного пара.
Черные или серые следы на посуде	Алюминиевая посуда прикасалась к другой посуде	Используйте мягкое абразивное чистящее средство, чтобы устранить эти следы.
Вода остается на дне машины после цикла	Нормальное явление	Небольшое количество чистой воды вокруг выпускного отверстия на дне машины обеспечивает смазку гидрозатвора.
Протечки в посудомоечной машине	Дозатор переполнен или ополаскиватель проливается	Будьте осторожны, чтобы не переполнить дозатор ополаскивателя. Пролитый ополаскиватель может вызвать чрезмерное пенообразование и привести к переполнению. Вытрите все пролитое влажной тканью.
	Посудомоечная машина установлена не по уровню	Убедитесь, что посудомоечная машина установлена на уровне.

**ВНИМАНИЕ! Механические повреждения корпуса, аксессуаров и комплектующих частей не являются гарантийным случаем.**

## ТЕХНИЧЕСКИЕ ХАРАКТЕРИСТИКИ

Наименование показателя	Значение	
	NS-DW60NSGB	
Количество комплектов посуды	15	
Средний расход воды	12л	
LED-дисплей	да	
Количество программ	7	
Использование средств «3 в 1»	Да	
Таймер отсрочки старта	Да	
Блокировка панели управления	Да	
Класс энергоэффективности	A++	
Класс эффективности сушки	A	
Класс эффективности мытья	A	
Защита корпуса	Да	
Звуковой сигнал	Да	
Индикатор наличия ополаскивателя	Да	
Индикатор наличия соли	Да	
Давление воды	0,04-1 МПа	
Максимальная температура	62°C	
Степень защиты	Ipx2	
Номинальная потребляемая мощность	1850 Вт	
Параметры электропитания	220-240 В ~50 Гц	
Потребление электроэнергии	0,95 кВтч/цикл	
Плавкий предохранитель	10 А	
Класс защиты от поражения электрическим током	I	
Корректирующий уровень звуковой мощности	49 дБА	
Температурные требования	Эксплуатация	+5...+40°C
	Хранение и транспортировка	-30...+40°C
Требования к влажности	Эксплуатация	15-75% (нет конденсата)
	Хранение и транспортировка	
Размеры устройства (ШхГхВ)	596x558x820 мм	
Вес нетто	44 кг	

Импортер: ООО «Бином», 344002, РФ, Ростовская обл., г. Ростов-на-Дону, пер. Соборный, д. 35, к.46; +7 (863) 311-9-222, info@binom24.com

## УСЛОВИЯ ГАРАНТИИ

При покупке прибора обязательно проверьте его комплектность и исправность, а также наличие Руководства по эксплуатации и заполненного Гарантийного талона. Перед началом эксплуатации прибора просим внимательно ознакомиться с Руководством.

Информация об авторизованных сервисных центрах доступна на сайте <http://www.nesons.ru>. В случае возникновения вопросов или проблем, связанных с продукцией NESONS, просим Вас обращаться в письменном виде по контактам указанным на официальном сайте.

### **НАСТОЯЩАЯ ГАРАНТИЯ ДЕЙСТВИТЕЛЬНАЯ ПРИ СЛЕДУЮЩИХ УСЛОВИЯХ:**

Гарантийный талон полностью заполнен (имеются дата продажи, печать и подпись продавца, подпись покупателя), кассовый чек - в наличии.

Гарантийное обслуживание осуществляется только при предоставлении неоспоримых доказательств, подтверждающих, что гарантийный срок не истек.

#### **1. Срок гарантии составляет 1 год с даты продажи.**

**Срок службы прибора - 7 лет с даты производства.**

2. Гарантия включает в себя выполнение ремонтных работ и замену неисправных частей. Ремонт осуществляется в Авторизованных Сервисных Центрах при предъявлении полностью и правильно заполненного гарантийного талона.

3. Гарантия не включает в себя установку, периодическое техническое обслуживание (очистку, удаление пыли и т.п.).

4. Замену прибора или возврат денег Сервисный центр не осуществляет.

5. Продавец оставляет за собой право проведения технической экспертизы качества прибора в установленные законодательством сроки.

### **ГАРАНТИЙНЫЙ РЕМОНТ НЕ ОСУЩЕСТВЛЯЕТСЯ В СЛЕДУЮЩИХ СЛУЧАЯХ:**

- если прибор использовалось в целях, не соответствующих прямому назначению;
- если неисправность явилась следствием небрежной эксплуатации, неправильной транспортировки или условий хранения, вследствие чего изделие имеет механические повреждения;
- если выход из строя произошел в результате естественного износа комплектующих;
- если имеются повреждения, причиной которых явилось попадание внутрь прибора посторонних предметов, жидкостей, насекомых и т.д.;
- если обнаружены доказательства самостоятельного вскрытия прибора или его ремонт вне гарантийного сервисного центра;
- при неисправностях, возникших из-за перегрузки, повлекшей за собой деформацию или выход из строя внутренних механизмов, а также в следствие скачков или несоответствия напряжения электросети.
- естественный износ внешнего покрытия, пластиковых и металлических деталей и др. материалов, не участвующих в непосредственной механической работе прибора - не подлежат замене;
- вследствие действий третьих лиц или действий непреодолимой силы.

Продавец гарантирует бесплатное устранение технических неисправностей товара в течение гарантийного срока эксплуатации в случае соблюдения Покупателем вышеперечисленных правил и условий гарантийного обслуживания.

## Гарантийный талон

Тип изделия:	<input type="text"/>
Марка:	<input type="text"/>
Модель:	<input type="text"/>
Серийный номер:	<input type="text"/>
Дата продажи:	<input type="text"/>

### Сведения о продавце

Название магазина:	<input type="text"/>
Адрес:	<input type="text"/>
Телефон:	<input type="text"/>

Место для  
печати продавца

Владелец:	<input type="text"/>
Адрес:	<input type="text"/>
Телефон:	<input type="text"/>

Получение исправного изделия подтверждаю.  
С условиями гарантии ознакомлен и согласен.

Подпись покупателя:

Продавец обязан при вас заполнить гарантийный талон. В нем не должно быть исправлений и обязательно должны быть указаны наименование, адрес, телефон продавца и дата продажи. Запись должна быть заверена печатью организации.



# nesons

Продукция сертифицирована согласно требований ТР ЕАЭС.  
Гарантия на изделие составляет 1год с момента покупки.  
Срок службы изделия при соблюдении правил эксплуатации - 7 лет с даты производства.  
Месяц и год изготовления зашифрован в серийном номере и указан на технической этикетке.

Задать вопрос о техническом обслуживании, эксплуатации, заполнить заявку на ремонт, оставить свой отзыв и получить самую полную информацию о товарах тм NESONS вы можете на сайте: [nesons.ru](http://nesons.ru)

## **ИЗГОТОВИТЕЛЬ:**

Zhongshan Galanz Consumer Electric Appliances Co. Ltd  
Maxin Industrial Zone, Xingpu Road, Huangpu, Zhongshan,  
Guangdong Province, P.R. China

**Сделано  
в КНР**

## **ИМПОРТЕР:**

ООО «Бином»  
344002, РФ, Ростовская обл., г. Ростов-на-Дону, пер. Соборный, д. 35, к. 46  
8-800-101-69-29, [info@binom24.com](mailto:info@binom24.com)

**RoHS**

**EAC**

**CE**