

nesons



Руководство по эксплуатации

Миксер планетарный

NS-KMRP19NDSB

УВАЖАЕМЫЙ ПОКУПАТЕЛЬ!

БЛАГОДАРИМ ВАС ЗА ВЫБОР ПЛАНЕТАРНОГО МИКСЕРА NESONS!

Прежде чем подключить прибор и приступить к его использованию, просим Вас внимательно ознакомиться с данным Руководством, так как в нем содержатся полезные рекомендации, касающиеся безопасной установки, эксплуатации и обслуживания планетарного миксера, которые помогут Вам добиться наилучшего результата в процессе его использования. Сохраняйте данное Руководство на протяжении всего времени пользования миксером. Если Руководство было утеряно - Вы можете скачать его на сайте компании www.nesons.ru.

Ваш новый прибор изготовлен из высококачественных материалов и полностью соответствует всем стандартам ЕЭС.

Производитель оставляет за собой право на усовершенствование прибора, на внесение незначительных конструктивных изменений, которые могут быть не отражены в данном Руководстве.

Рисунки, приведенные в Руководстве и на упаковке прибора являются схематичными, внешний вид Вашего миксера может отличаться.

Выполняйте все требования данного Руководства.

СОДЕРЖАНИЕ

страница

1. Назначение, общие указания, ограничения	3
2. Правила и условия безопасности, подключение к электросети	3
3. Устройство, порядок работы	6
4. Очистка и обслуживание	9
5. Правила транспортирования	10
6. Утилизация	10
7. Возможные неисправности и методы их устранения	11
8. Технические характеристики и комплектность	12
9. Условия гарантии	13
10. Гарантийный талон	14

Заводом-изготовителем устанавливается:

- Гарантийный срок эксплуатации изделия - один год.

- Срок службы данного товара - пять лет со дня изготовления.

НАЗНАЧЕНИЕ, ОБЩИЕ УКАЗАНИЯ, ОГРАНИЧЕНИЯ

Электрический планетарный миксер предназначен для взбивания, смешивания и измельчения пищевых продуктов исключительно в бытовых условиях. Не следует допускать использование данного прибора в коммерческих целях.

Использование электрического планетарного миксера не по назначению, нарушение правил установки, эксплуатации, обслуживания и мер безопасности ведет к потере права на гарантийное обслуживание.

Данный прибор должен использоваться исключительно для работы с пищевыми продуктами. Запрещается использование прибора в других целях.

При покупке снимите упаковку и убедитесь, что прибор не поврежден, полностью укомплектован и торговой организацией правильно заполнен гарантийный талон.

Дата производства указана в серийном номере, расположенном на этикетке прибора.

Значения, указанные на этикетке прибора и в сопроводительных документах к прибору получены в лабораторных условиях согласно требованиям соответствующих стандартов. Эти значения могут меняться в зависимости от условий эксплуатации изделия, а также от условий окружающей среды.

ПРАВИЛА И УСЛОВИЯ БЕЗОПАСНОСТИ, ПОДКЛЮЧЕНИЕ К ЭЛЕКТРОСЕТИ

Планетарный миксер не предназначен для использования людьми (включая детей), у которых есть физические, нервные или психические отклонения или недостаток знаний и опыта, за исключением случаев, когда за такими людьми осуществляется надзор или проводится их инструктаж об использовании прибора лицом, отвечающим за их безопасность.

Необходимо осуществлять надзор за детьми с целью недопущения их игр с прибором.

Лица, пользующиеся планетарным миксером, обязаны знать правила безопасного обращения с электрическими приборами и внимательно изучить данное Руководство по эксплуатации.

Планетарный миксер предназначен для использования только в бытовых условиях.

Извлекая прибор из упаковки, убедитесь в его целостности и отсутствии повреждений. Уберите упаковочные материалы подальше от детей. После установки прибора правильно утилизируйте упаковочные материалы согласно условиям безопасности окружающей среды.

Запрещается эксплуатация прибора, если характеристики электрической сети не соответствуют характеристиками, указанным на этикетке, расположенной на приборе.

По типу защиты от поражения электрическим током планетарный миксер классифицируется как прибор класса II, конструкция которого обеспечивает невозможность прямого доступа к токоведущим частям прибора. Однако использование мокрыми руками, а также допущение попадания влаги в моторный блок прибора - запрещается.

При возникновении некоторых неисправностей, возможна утечка тока через остатки влаги на доступные для пользователя части корпуса. В этом случае немедленно отключите изделие от электросети и обратитесь в сервисный центр.

Моторный блок прибора в процессе эксплуатации должен оставаться сухим.

Подсоедините прибор к заземленной розетке/линии, защищенной предохранителем или устройством защитного отключения (УЗО) в соответствии со значением в таблице «Технические параметры». Заземление должен выполнять квалифицированный специалист. Гарантийные обязательства не распространяются на эксплуатацию прибора без заземления.

Не используйте прибор с неисправным электрическим кабелем или вилкой. В случае их повреждения обратитесь в сервисный центр.

Не используйте адаптеры, удлинители, «тройники», внешние таймеры и автономные устройства дистанционного управления для подключения прибора. Во избежание перегрузки сети, не используйте другие приборы высокой мощности в той же цепи.

Не используйте прибор, если он неисправен или на нем имеются видимые повреждения. Перед каждым включением осматривайте его.

Не ремонтируйте и не изменяйте прибор самостоятельно.

Отключайте прибор от электрической сети во время установки, ухода и чистки.

Запрещается мойка прибора путем разбрызгивания на него воды или заливки его поверхности водой, так как возникает риск поражения электрическим током.

Запрещена мойка прибора в посудомоечной машине.

Запрещена мойка прибора под струей воды.

При возникновении необходимости очистки моторного блока прибора - протрите его слегка влажной мягкой тканью или губкой, без использования абразивных моющих средств.

Следите, чтобы электрический шнур не касался нагревательных элементов.

Запрещается наращивание, перекручивание шнура электропитания. Не ставьте на шнур тяжелые предметы.

При необходимости отключения прибора от электрической сети не тяните за шнур электропитания, беритесь за вилку.

При эксплуатации прибор должен быть установлен на ровной поверхности вдали от нагревательных приборов и материалов, на расстоянии не менее 10 см. от стен и края рабочей поверхности.

Не оставляйте детей без присмотра рядом с работающим прибором.

Не оставляйте без присмотра работающий прибор.

Прибор необходимо отключать после каждого использования.

Не включайте прибор с пустой чашей - это может привести к его повреждению и поломке.

Используйте прибор только с оригинальными аксессуарами и комплектующими предлагаемыми производителем. Использование сторонних (не оригинальных) аксессуаров может привести к поломке прибора или получению травм.

Температура закладываемых в чашу прибора пищевых продуктов не должна превышать 70°C.

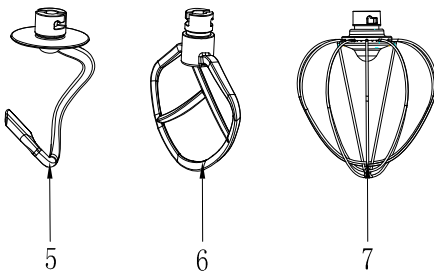
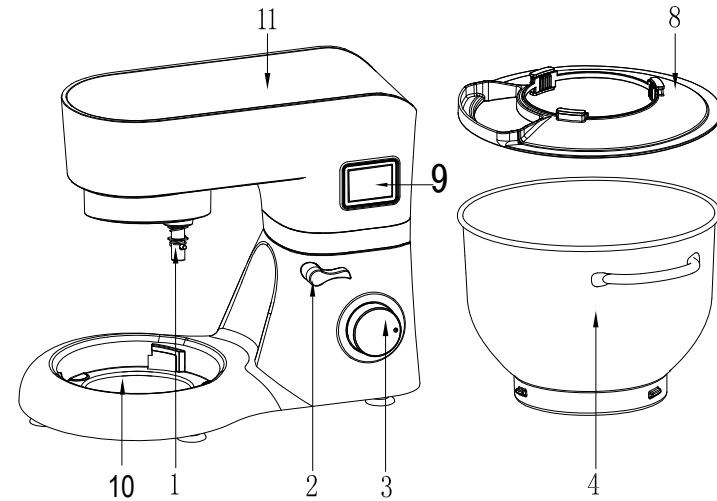
Не прикасайтесь к движущимся частям прибора во время его работы.

Исключите вероятность попадания длинных волос в движущиеся части прибора перед началом его эксплуатации.

В случае возникновения неисправностей следует всегда обращаться в авторизованные сервисные центры, указав тип проблемы и модель вашего планетарного миксера. Неквалифицированный ремонт снимает прибор с гарантийного обслуживания.

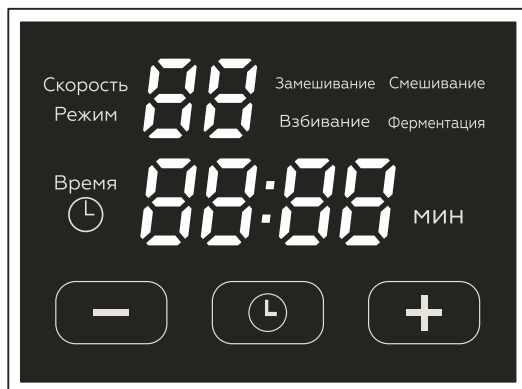
УСТРОЙСТВО, ПОРЯДОК РАБОТЫ

ОБЩИЙ ВИД ПРИБОРА



1. Шпиндель
2. Ручка фиксации моторного блока
3. Регулятор скорости
4. Чаша
5. Крюк для замеса теста
6. Насадка для смешивания
7. Венчик для взбивания
8. Крышка чаши
9. LED дисплей
10. База
11. Моторный блок

ПАНЕЛЬ УПРАВЛЕНИЯ



Работа дисплея.

При подключении прибора к источнику питания дисплей загорается и находится в режиме ожидания. Спустя 3 минуты бездействия дисплей переходит в энергосберегающий режим и гаснет. Для активации дисплея нажмите кнопку «+» или «-».

Отображение скорости работы.

В зависимости от установленной скорости работы прибора - на дисплее отображаются следующие режимы работы:


1-2 скорость: активен индикатор «Замешивание»;

3-4 скорость: активен индикатор «Смешивание»;


5-6 скорость: активен индикатор «Взбивание»;

0F скорость: активен индикатор «Ферментация».

Работа по таймеру.

Нажмите на кнопку «Время» , затем с помощью кнопок «+» и «-» задайте требуемое время работы. Поверните регулятор скорости в диапазоне от 1 до 6. Прибор начнет работу, по истечении времени таймера работа остановится, прибор издаст 10-ти кратное звуковое оповещение об окончании работы.

Установка времени работы режима «Ферментация»

Нажмите на кнопку «Время» , затем с помощью кнопок «+» и «-» задайте требуемое время работы. Поверните регулятор скорости в диапазон 0F, на дисплее станет активен режим «Ферментация». Прибор начнет работу, по истечении времени таймера работа остановится, прибор издаст 10-ти кратное звуковое оповещение об окончании работы.

Аксессуары.**Крюк для замеса теста**

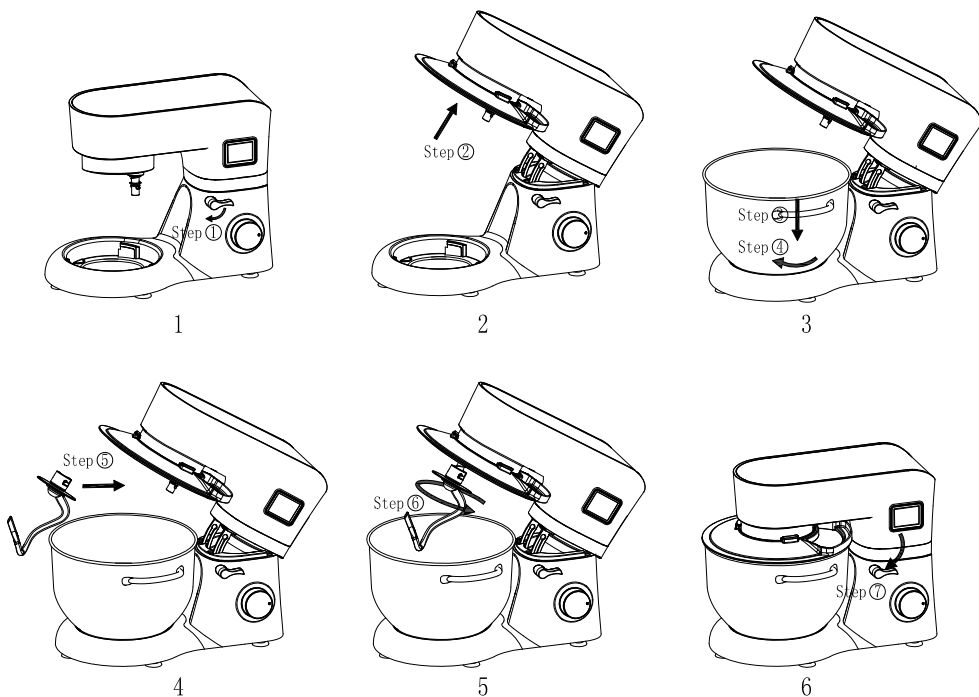
Насадка для замешивания густого дрожжевого или пресного теста. Рекомендуемые скорости от 1 до 3. Рекомендуемое время: 3-5 минут (минимум). Максимальный допустимый вес: 1500г.

Насадка для смешивания

Используется для приготовления кремов, соусов и смешивания ингредиентов. Рекомендуемая скорость работы от 2 (перемешивание до единой консистенции) до 4 (густые смеси). Рекомендуемое время: 3-10 минут. Максимальный допустимый вес: 1500г.

Венчик для взбивания

Используется для взбивания яиц, сливок и т.д.. Рекомендуемая скорость: от 5 до 6. Рекомендуемое время: 3-10 минут. Рекомендуемый вес: минимум 3 яичных белка.

ПОРЯДОК РАБОТЫ

1. Перед использованием прибора промойте и высушите принадлежности.
2. Установите прибор на ровную, устойчивую поверхность, поверните ручку фиксации моторного блока, верхняя часть прибора автоматически поднимется (рис. 1, 2).
3. Установите крышку чаши (рис. 2).
4. Взвесьте необходимое количество продуктов и поместите в чашу. Установите чашу зафиксировав ее в базе вращая по часовой стрелке (рис. 3).
5. Не превышайте максимально допустимый вес закладываемых продуктов - 1500г.
6. Установите на шпиндель необходимый для работы аксессуар (одновременно можно использовать только 1 из 3 насадок) (рис. 4, 5).
7. Нажмите на моторный блок сверху, он автоматически зафиксируется в рабочем положении и переведет ручку фиксации моторного блока в горизонтальное положение.
8. Вставьте вилку питания в розетку и включите питание прибора.
9. В случае необходимости установите таймер работы прибора, по описанной инструкции на стр. 7.
10. Установите необходимую скорость работы с помощью регулятора скорости.
11. Если таймер не был установлен, вручную остановите работу прибора при достижении нужной консистенции продукта, переведя регулятор скорости в положение «0».
12. Поверните ручку фиксации моторного блока, приподнимите моторный блок прибора, выньте чашу из базы повернув ее против часовой стрелки.
13. Перед заменой насадки выключите прибор, не касайтесь движущихся частей прибора во время его работы.
14. Между несколькими циклами работы прибора необходимо сделать перерыв в 15 минут, для обеспечения остывания моторного блока.

ОЧИСТКА И ОБСЛУЖИВАНИЕ

Очистка прибора

Перед очисткой прибора выключите его и отключите от сети электропитания.

Очищайте прибор после каждого применения.

Протрите прибор влажной мягкой тканью или губкой без применения агрессивных (сильнокислотных, сильнощелочных) и абразивных моющих средств, так как они могут повредить поверхность прибора.

Запрещается использовать для очистки ткань или губки с которых капает вода, т.к. она может попасть в моторный блок.

Запрещается мойка прибора путем разбрызгивания на него воды или заливки его поверхности водой.

Запрещена мойка прибора под струей воды.

Запрещена мойка прибора в посудомоечной машине.

Очистка аксессуаров

Рекомендуется мыть насадки и чашу сразу же после применения во избежание высыхания остатков пищевых продуктов и образования бактерий.

Вымойте чашу и насадки теплой водой, без применения агрессивных (сильнокислотных, сильнощелочных) моющих средств, протрите сухим полотенцем, либо дайте высохнуть естественным образом.

Будьте осторожны при мытье острых насадок.

Не замачивайте на длительный срок насадки и чашу.

Насадки и чаша не предназначены для мойки в посудомоечной машине.

Обслуживание

На шпинделе прибора после эксплуатации могут образовываться черные следы - это нормально, они образуются из-за высоких оборотов работы и трения, удалите их с помощью сухой тряпки (предварительно обесточив прибор).

При помещении прибора на длительное хранение рекомендуем смазать насадки и чашу оливковым маслом для предотвращения окисления. Запаковать прибор и аксессуары в заводскую упаковку или мягкий пупырчатый пакет и поместить в сухое место.

ТРАНСПОРТИРОВКА

Сохраняйте оригинальную упаковку и транспортируйте прибор в этой упаковке. Соблюдайте указания на упаковке. При отсутствии оригинальной коробки упакуйте планетарный миксер в пупырчатую пленку или толстый картон и плотно перевяжите скотчем.

Во время транспортировки не кладите сверху планетарного миксера тяжелые предметы.

УТИЛИЗАЦИЯ

Ваш прибор спроектирован и изготовлен из высококачественных материалов и компонентов, которые можно утилизировать повторно. Если товар имеет символ с зачеркнутым мусорным ящиком на колесах, это означает, что товар соответствует Европейской директиве 2002/96/ЕС. Продукт не может быть утилизирован вместе с обычными бытовыми отходами. Чтобы предотвратить возможную угрозу здоровью и окружающей среде, продукт должен быть утилизирован в рамках утвержденного процесса утилизации электрического оборудования. Процедура утилизации продукта должна осуществляться в соответствии с местными экологическими нормами. Вы можете получить более подробную информацию об утилизации, повторном использовании и утилизации продукта от представителя уполномоченной организации.



Упаковочные материалы опасны для детей. Храните упаковочные материалы в недоступном для детей месте. Упаковочные материалы произведены из материалов, подлежащих вторичной переработке. Рассортируйте мусор в соответствии с рекомендациями и выбросите. Не выбрасывайте вместе с обычными бытовыми отходами.

ВОЗМОЖНЫЕ НЕИСПРАВНОСТИ И ИХ УСТРАНЕНИЕ

Явления	Причины	Решения
Прибор внезапно перестает работать во время использования.	Возможно, прибор работает слишком долго или температура окружающей среды слишком высока, что приводит к слишком высокой температуре двигателя; прибор запускает программу защиты от перегрева, и автоматически выключается.	Переключите скорость на "0", отключите питание, подождите, пока прибор вернется к комнатной температуре (обычно требуется 15-30 минут, время охлаждения зависит от температуры в помещении). Затем включите прибор.
При повороте регулятора скорости прибор не запускается	Проверьте, хорошо ли контактирует вилка с розеткой.	Убедитесь, что вилка питания вставлена в розетку.
	Проверьте, не отключено ли питание.	Перед включением дождитесь подачи питания
	Проверьте, встала ли кнопка фиксации моторного отсека в горизонтальное положение.	Убедитесь, что моторный отсек приведен в рабочее положение.
Чрезмерный шум при работе прибора	<ul style="list-style-type: none"> ① На высокой скорости уровень шума во время работы выше — это нормально. ② Вес закладываемых в чашу продуктов превышает допустимый максимум. ③ Напряжение нестабильно. ④ Слишком долгое время работы. 	<ul style="list-style-type: none"> ① Выберите подходящую насадку для перемешивания продуктов в соответствии с рекомендациями, приведенными в руководстве ② Уменьшите скорость работы прибора ③ Если напряжение нестабильное, перед использованием подождите, пока оно стабилизируется. ④ Если время смешивания слишком велико, остановите и немного охладите прибор перед использованием.
Скорость работы прибора падает или нестабильна	<ul style="list-style-type: none"> ① При низкой температуре в помещении, что приводит к затвердеванию смазки в станке. ② Перемешиваемые ингредиенты получаются слишком твердыми и в слишком большом количестве, что приводит к чрезмерной нагрузке на прибор. ③ Напряжение сети нестабильно 	<ul style="list-style-type: none"> ① Снимите чашу и дайте прибору поработать на холостом ходу в течение 5 минут, чтобы смазка в машине размягчилась и восстановилась стабильность скорости. ② Уменьшите объем перемешиваемых продуктов. ③ Дождитесь стабилизации напряжения в электрической сети.
Раскачивание и тряска прибора во время работы	① Установлен ли прибор на гладкую и ровную столешницу.	① Поставьте прибор на гладкую и плоскую столешницу для использования
Темные элементы (черный порошок) в чаше после работы.	Черный порошок попадает на тесто из шпинделя.	Перед использованием протрите шпиндель сухим полотенцем.

ТЕХНИЧЕСКИЕ ХАРАКТЕРИСТИКИ И КОМПЛЕКТАЦИЯ

Объем чаши (л)	6
Количество скоростей	6
Материал корпуса	ABS-пластик
Материал чаши	Нержавеющая сталь
Защита от перегрева	да
Защита от перегрузки	да
Тип дисплея	LED
Функция таймера	да
Тип шестерни	цельнометаллическая
Тип подшипника	шариковый
Напряжение (В) / Частота тока (Гц)	220-240 / ~50-60
Максимально потребляемая мощность (Вт)	1900
Класс электрической защиты	II
Крюк для замешивания теста	да
Насадка для смешивания	да
Венчик для взбивания	да
Крышка для чаши от брызг	да
Силиконовая лопатка	да
Вес прибора, кг	10,3

УСЛОВИЯ ГАРАНТИИ

При покупке изделия обязательно проверьте его комплектность и исправность, а также наличие Руководства по эксплуатации и заполненного Гарантийного талона. Перед началом эксплуатации изделия просим внимательно ознакомиться с Руководством.

Информация об авторизованных сервисных центрах доступна на сайте www.nesons.ru. В случае возникновения вопросов или проблем, связанных с продукцией Nesons, просим Вас обращаться в письменном виде по контактам указанным на официальном сайте.

НАСТОЯЩАЯ ГАРАНТИЯ ДЕЙСТВИТЕЛЬНАЯ ПРИ СЛЕДУЮЩИХ УСЛОВИЯХ:

Гарантийный талон полностью заполнен (имеются дата продажи, печать и подпись продавца, подпись покупателя), кассовый чек - в наличии.

Гарантийное обслуживание осуществляется только при предоставлении неоспоримых доказательств, подтверждающих, что гарантийный срок не истек.

1. Срок гарантии составляет 1 год с даты продажи.

Срок службы изделия - 5 лет с даты производства.

2. Гарантия включает в себя выполнение ремонтных работ и замену неисправных частей. Ремонт осуществляется в Авторизованных Сервисных Центрах при предъявлении полностью и правильно заполненного гарантийного талона.
3. Гарантия не включает в себя установку, периодическое техническое обслуживание (очистку, удаление пыли и т.п.).
4. Замену изделия или возврат денег Сервисный центр не осуществляет.
5. Продавец оставляет за собой право проведения технической экспертизы качества изделия в установленные законодательством сроки.

ГАРАНТИЙНЫЙ РЕМОНТ НЕ ОСУЩЕСТВЛЯЕТСЯ В СЛЕДУЮЩИХ СЛУЧАЯХ:

- если изделие использовалось в целях, не соответствующих прямому назначению;
- если неисправность явилась следствием небрежной эксплуатации, неправильной транспортировки или условий хранения, вследствие чего изделие имеет механические повреждения;
- если выход из строя произошел в результате естественного износа комплектующих;
- если имеются повреждения, причиной которых явилось попадание внутрь изделия посторонних предметов, жидкостей, насекомых и т.д.;
- если обнаружены доказательства самостоятельного вскрытия изделия или его ремонт вне гарантийного сервисного центра;
- при неисправностях, возникших из-за перегрузки, повлекшей за собой деформацию или выход из строя внутренних механизмов, а также в следствие скачков или несоответствия напряжения электросети.
- естественный износ внешнего покрытия, пластиковых и металлических деталей и др. материалов, не участвующих в непосредственной механической работе изделия - не подлежат замене;
- вследствие действий третьих лиц или действий непреодолимой силы.

Продавец гарантирует бесплатное устранение технических неисправностей товара в течение гарантийного срока эксплуатации в случае соблюдения Покупателем вышеперечисленных правил и условий гарантийного обслуживания.

ГАРАНТИЙНЫЙ ТАЛОН

Тип изделия:

Марка:

Модель:

Серийный номер:

Дата продажи:

СВЕДЕНИЯ О ПРОДАВЦЕ

Название магазина:

Адрес:

Телефон:

Место для печати продавца

Подпись продавца:

Владелец:

Адрес:

Телефон:

Получение исправного изделия подтверждаю.
С условиями гарантии ознакомлен и согласен.

Подпись покупателя:

Продавец обязан при вас заполнить гарантийный талон. В нем не должно быть исправлений и обязательно должны быть указаны наименование, адрес, телефон продавца и дата продажи. Запись должна быть заверена печатью организации.

nesons

Продукция сертифицирована согласно требований ТР ЕАЭС.
Гарантия на изделие составляет 1год с момента покупки.
Срок службы изделия при соблюдении правил эксплуатации - 5 лет с даты производства.
Месяц и год изготовления зашифрован в серийном номере и указан на технической этикетке.

Задать вопрос о техническом обслуживании, эксплуатации, заполнить заявку на ремонт, оставить свой отзыв и получить самую полную информацию о товарах тм NESONS вы можете на сайте: nesons.ru

ИЗГОТОВИТЕЛЬ:

Sanlida Electrical Technology Co.,Ltd
101,building a,27 jiangjunmao community,Wulian community,
Longgang street,Longgang District,Shenzhen,GD,P.R.China

**Сделано
в КНР**

ИМПОРТЕР:

ООО «Бином»
344002, РФ, Ростовская обл., г. Ростов-на-Дону, пер. Соборный, д. 35, к. 46
8-800-101-69-29, info@binom24.com

RoHS

EAC

CE