

NS-HBM4801

NESONS

НА УРОВНЕ СОВЕРШЕНСТВА

NESONS

БЛЕНДЕР БЫТОВОЙ ЭЛЕКТРИЧЕСКИЙ



Телефон службы поддержки клиентов:
8 (800) 100 51 52

EAC

ИНСТРУКЦИЯ ПО ЭКСПЛУАТАЦИИ

Уважаемый покупатель! Благодарим за приобретение нашего продукта — блендера марки NESONS. Перед его использованием, пожалуйста, прочитайте внимательно эту инструкцию, чтобы в полной мере воспользоваться его превосходной работой. Если Вы сталкиваетесь с проблемами в процессе использования, пожалуйста, свяжитесь с нами. **Спасибо за покупку!**

Общие указания по безопасности

- Прибор предназначен исключительно для использования в быту.
- Прибор должен быть использован только по назначению.
- Прибор не предназначен для промышленного использования. Производитель не несет ответственности за ущерб, возникший в результате неправильного или непредусмотренного настоящей инструкцией использования.
- Каждый раз перед включением прибора осмотрите его. При наличии повреждений прибора или сетевого шнура ни в коем случае не включайте прибор в розетку.
- Использование прибора детьми и людьми с ограниченными возможностями возможно только под непосредственным наблюдением и контролем.

⚠ ВНИМАНИЕ! Не используйте прибор вблизи ванны, раковины или других емкостей, заполненных водой.

- Включайте прибор только в источник переменного тока. Перед включением убедитесь, что прибор рассчитан на напряжение, используемое в сети.
- Любое ошибочное включение лишает Вас права на гарантийное обслуживание.
- Перед включением прибора в сеть убедитесь, что он находится в выключенном состоянии.
- Не используйте прибор вне помещений. Предохраняйте прибор от жары, прямых солнечных лучей, ударов об острые углы, влажности (ни в коем случае не погружайте прибор в воду).
- Не прикасайтесь к прибору влажными руками. При намокании прибора сразу отключите его от сети.
- В случае падения прибора в воду, немедленно отключите его от сети. При этом ни в коем случае не опускайте руки в воду. Перед повторным использованием прибор должен быть проверен квалифицированным специалистом.
- По окончании эксплуатации, при установке или снятии насадки, чистке или поломке прибора всегда отключайте его от сети.
- Не оставляйте работающий прибор без присмотра. Храните прибор в недоступном для детей месте.
- Не рекомендуется использовать прибор для смешивания горячих жидкостей.
- Нельзя помещать мерный стакан или чашу для измельчения в микроволновую печь.
- Нельзя переносить прибор, держа его за сетевой провод. Запрещается также отключать прибор от сети, держа его за сетевой провод. При отключении прибора от сети, держитесь за штепсельную вилку.
- После использования никогда не обматывайте провод электропитания вокруг прибора, так как со временем это может привести к излому провода. Всегда гладко расправляйте провод на время хранения.
- Замену шнура могут осуществлять только квалифицированные специалисты — сотрудники сервисного центра. Неквалифицированный ремонт представляет прямую опасность для пользователя.
- Не производите ремонт прибора самостоятельно. Ремонт должен производиться только квалифицированными специалистами сервисного центра.
- Для ремонта прибора могут быть использованы только оригинальные запасные части.

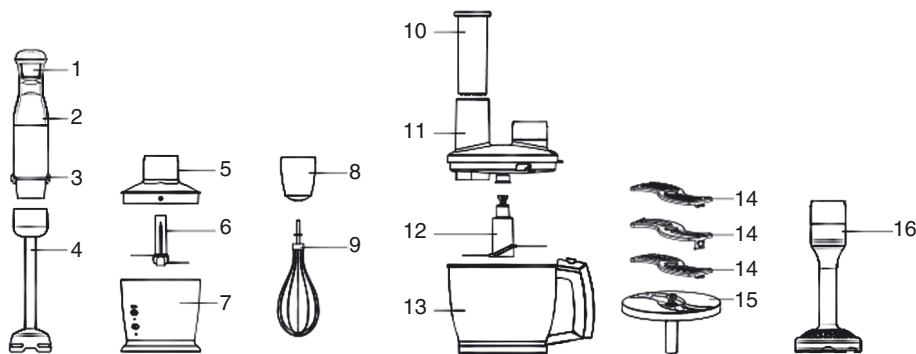
Специальные указания по безопасности данного прибора

- Не касайтесь пальцами, ложками и лопатками движущихся частей прибора во время эксплуатации, это может привести к поломке.
- Во избежание травм, держите на безопасном расстоянии пальцы рук, волосы, одежду от движущихся частей блендера.

- Не разрешайте использовать прибор без присмотра детям и людям с ограниченными физическими возможностями.
- Никогда не используйте неисправный прибор или насадки.
- Будьте осторожны при чистке ножей.
- Избегайте попадания влаги в моторную часть блендера. В случае падения в воду, немедленно отключите прибор от сети. Просушите и обратитесь за помощью в сервисный центр.
- Не используйте прибор в течение продолжительного времени. Максимальное время работы составляет одну минуту. После каждых трех циклов делайте перерыв, давая возможность остыть мотору.
- Используйте прибор для работы с мягкими продуктами — не более 1 минуты, для работы с твердыми продуктами — не более 15 секунд.

- ⚠ ВРЕМЯ использования блендера без нагрузки не должно превышать 15 секунд.**
- Используйте прибор только по его прямому назначению.
 - После эксплуатации отключите прибор от сети.
 - Нельзя переносить прибор, держа его за сетевой провод. Запрещается также отключать прибор от сети, держа его за сетевой провод. При отключении прибора от сети держитесь за штепсельную вилку.

Описание прибора

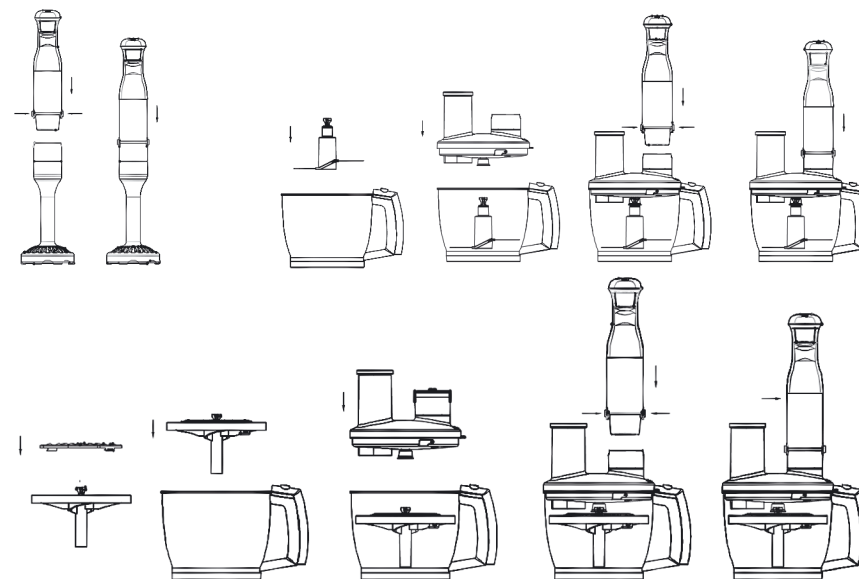


1. Кнопка переключения (чем интенсивнее нажимать, тем выше скорость работы)
2. Моторная часть
3. Фиксатор-зажим для насадок
4. Ножка измельчитель
5. Крышка чоппера
6. Нож чоппер
7. Чаша чоппера
8. Держатель венчика
9. Венчик
10. Толкатель
11. Крышка мини-комбайна
12. Нож мини-комбайна
13. Чаша мини-комбайна
14. Ножи для терки/шинковки
15. Держатель ножей терки/шинковки
16. Насадка для пюре

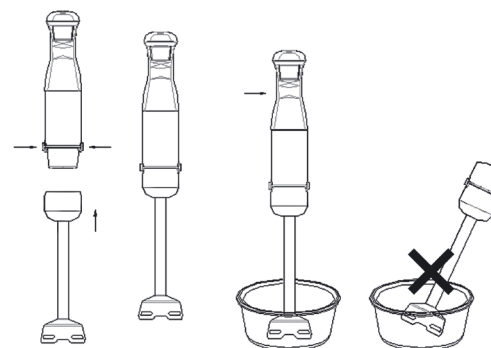
⚠ ВАЖНО: Нож блендера очень острый, необходимо осторожное обращение. Перед разборкой блендера убедитесь, что он отключен от сети электропитания.

⚠ РАБОЧЕЕ ВРЕМЯ на максимальных оборотах не должно превышать 1 мин. Необходимо прервать работу на 1 минуту после двух-трех последовательных рабочих циклов.

Схема сборки блендера



Инструкция по эксплуатации блендера



Блендер идеально подходит для приготовления соусов, супов, майонезов, пюре и смешивания коктейлей.

1. Вставьте ножку-измельчитель в моторный блок блендера до полной фиксации.
2. Погрузите переносной блендер в чашу с продуктами.
3. Включите устройство в сеть.
4. Нажмите выключатель вверх на рукоятке прибора.
5. Чтобы прекратить работу, отпустите выключатель блендера.

Очистка и обслуживание

1. Отключите прибор и отсоедините рабочий вал.

⚠ ПРИМЕЧАНИЕ: Во избежание смывания смазки не допускается длительное погружение рабочего вала блендера в воду.

- Вымойте рабочий вал под проточной водой без использования абразивного моющего средства. После окончания очистки поместите рабочий вал вертикально, чтобы попавшая внутрь вода могла стечь.
- Вымойте лезвие в теплой мыльной воде.
- Протрите моторную часть влажной тканью. Для очистки никогда не погружайте её в воду, поскольку это может стать причиной удара электрическим током.
- Просушите блендер.

ВНИМАНИЕ! Нож блендера очень острый, необходимо осторожное обращение!

- Повторно соберите рабочий вал блендера с моторной частью и после этого установите вертикально.

БЫСТРАЯ ОЧИСТКА При смене рабочего процесса допускается быстрая очистка в наполовину заполненной водой чаше. Просто погрузите рабочий вал блендера в чашу с водой и включите на несколько секунд.

Технические характеристики и комплектация *

| | | |
|--|---|--|
| Модель | NS-HBM4801 | |
| Мощность (Вт) | 800 | |
| Напряжение (В) / Частота тока (Гц) | 220-240 / 50-60 | |
| Особенности | LED-подсветка, ножка из нерж. стали | |
| Количество скоростей | Скорость работы зависит от силы нажатия на кнопку | |
| Длина шнура (м) | 1,3 | |
| Вес нетто/брутто (кг) | | |
| Габариты в упаковке (мм) | 320x250x260 | |
| Блендер (шт.) | 1 | |
| Металл. венчик для взбивания (шт.) | 1 | |
| Насадка для пюре (шт.) | 1 | |
| Чоппер 500 мл (шт.) | 1 | |
| Мини-комбайн, объем чаши 1,25 л (шт.) | 1 | |
| Ножи для терки/шинковки (шт.) | 3 | |
| Упаковка (шт.) | 1 | |
| Инструкция с гарантийным талоном (шт.) | 1 | |

Таблица рабочих режимов мини чоппера

| Продукты | Максимальное количество (г) | Требуемое время (сек.) |
|-----------------|-----------------------------|------------------------|
| Мясо | 250 | 15 |
| Зелень / Травы | 50 | 10 |
| Орехи | 150 | 15 |
| Сыр | 100 | 10 |
| Сухари | 80 | 10 |
| Лук | 200 | 10 |
| Печенье | 150 | 10 |
| Ягоды | 200 | 10 |
| Дрожжевое тесто | Мука | 360 |
| | Вода | 200 |
| | Масло | 2,5 |
| | Соль | 1,0 |
| | Сахар | 1,5 |

Утилизация

Вы можете помочь защитить окружающую среду! Пожалуйста, при утилизации старого прибора следуйте рекомендациям соответствующих организаций.

КОРЕШОК талона № 1 на гарантийный ремонт блендера бытового электрического NESONS

модель _____ серийный № _____

Изъят « _____ » _____ 20 _____ г.

Исполнитель _____ ф.И.О. _____ подпись _____

Вид и содержание выполненных работ _____

Наименование сервисной службы _____ Линия отреза _____

ТАЛОН № 1 НА ГАРАНТИЙНЫЙ РЕМОНТ блендера бытового электрического NESONS

модель _____

серийный № _____

Продан _____ (наименование и адрес торгового предприятия)

_____ тел: _____

Дата продажи « _____ » _____ г.

Штамп магазина _____ (личная подпись продавца)

Наименование и адрес сервисной службы* _____ (* заполняется торговым предприятием)

КОРЕШОК талона № 2 на гарантийный ремонт блендера бытового электрического NESONS

модель _____ серийный № _____

Изъят « _____ » _____ 20 _____ г.

Исполнитель _____ ф.И.О. _____ подпись _____

Вид и содержание выполненных работ _____

Наименование сервисной службы _____ Линия отреза _____

ТАЛОН № 2 НА ГАРАНТИЙНЫЙ РЕМОНТ блендера бытового электрического NESONS

модель _____

серийный № _____

Продан _____ (наименование и адрес торгового предприятия)

_____ тел: _____

Дата продажи « _____ » _____ г.

Штамп магазина _____ (личная подпись продавца)

Наименование и адрес сервисной службы* _____ (* заполняется торговым предприятием)

* Изготовитель оставляет за собой право вносить изменения конструкций, технических характеристик, внешнего вида, комплектации товара, не ухудшающие его потребительских качеств, без предварительного уведомления потребителя.

Manufacturer: SHENZHEN GAINER ELECTRICAL APPLIANCES CO.,LTD.

ADD.:1-3 floor,C1 building,MingZhuo XingYe industrial park,Lou village first industrial zone,Xinhu office,GuangMing new district,ShenZhen,China

Importer: ЗАО ЛЕБЕДИНСКИЙ ТОРГОВЫЙ ДОМ.

Address: No 50 V, Dnepropetrovskaya Str., Rostov-on-Don, PC 344093, Russia.
Tel.: +7 863 255 11 37

Made in China

Изготовитель: ШЕНЬЧЖЕНЬ ГЕЙНЕР ЭЛЕКТРИКАЛ ЭППЛАЙЭНСИЗ Ко., ЛТД.
Адрес: Офис 1-3, стр.С1, МингЖуо ХингЕ, Индастриал парк, Лоу вилладж ферст индастриал зон, Хинху офис, ГуангМинг ньуо дистрикт, Нэньчжэнь, КНР

Импортер: ЗАО «ЛЕБЕДИНСКИЙ ТОРГОВЫЙ ДОМ». Адрес: ул. Днепропетровская, 50 В, г. Ростов-на-Дону, 344093, Россия.
Тел.: +7 863 255 11 37

Сделано в Китае